

KOMPAKTAGGREGAT E-Compact

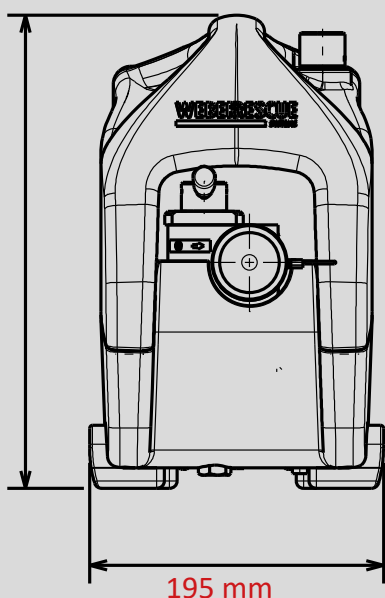
Teile-Nr.
1050354



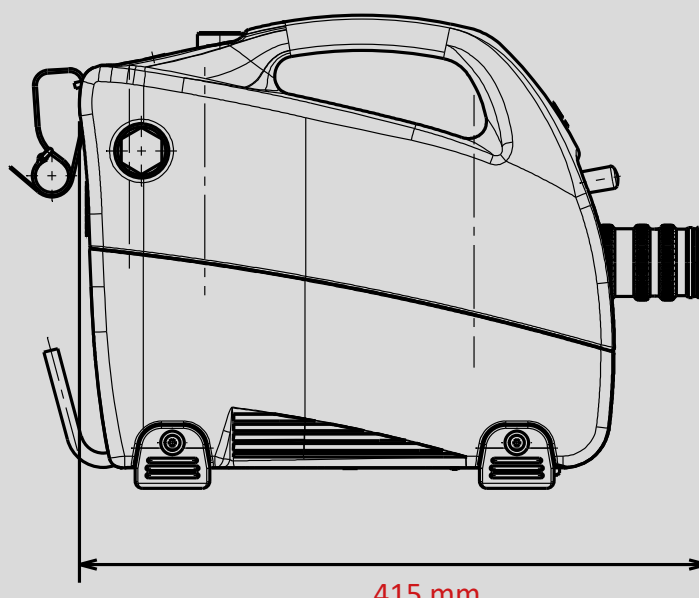
Technische Daten:

Nenndruck	700 bar
Ölvolumen	2,8 l
Nutzvolumen	2,5 l
EN-Klasse	STO
Motorleistung	1,5 kW
Gewicht	12,2 kg
Teile Nr.	1050354

314 mm



195 mm



415 mm