

Hydraulikaggregat für wechselseitigen / gleichzeitigen Betrieb
HYDRAULIC POWER UNIT FOR ALTERNATING / SIMULTANEOUS OPERATION

Patentierte Ventilsteuerung mit 2 Funktionen (PATENTED VALVE SYSTEM WITH 2 FUNCTIONS)

- gleichzeitiger Betrieb od. wahlweise (-SIMULTANEOUS OPERATION OR)
- wechselseitiger Betrieb mit doppelter Förderleistung (-ALTERNATING OPERATION WITH DOUBLE OIL FLOW)

Technische Daten (TECHNICAL DATA):

Tankvolumen (OIL RESERVOIR).....4,0 l
 Nutzvolumen min. (MINIMUM USEFUL VOLUME)....1,7 l
 Nutzvolumen max. (MAXIMUM USEFUL VOLUME)...3,0 l
 Gewicht Ölbefüllt (WEIGHT INCL: OIL).....29,8 kg
 Nenndruck (NOMINAL PRESSURE) 63⁺² MPa (630⁺²⁰ bar) / 70⁺² MPa (700⁺²⁰ bar)

Antrieb (ENGINE):

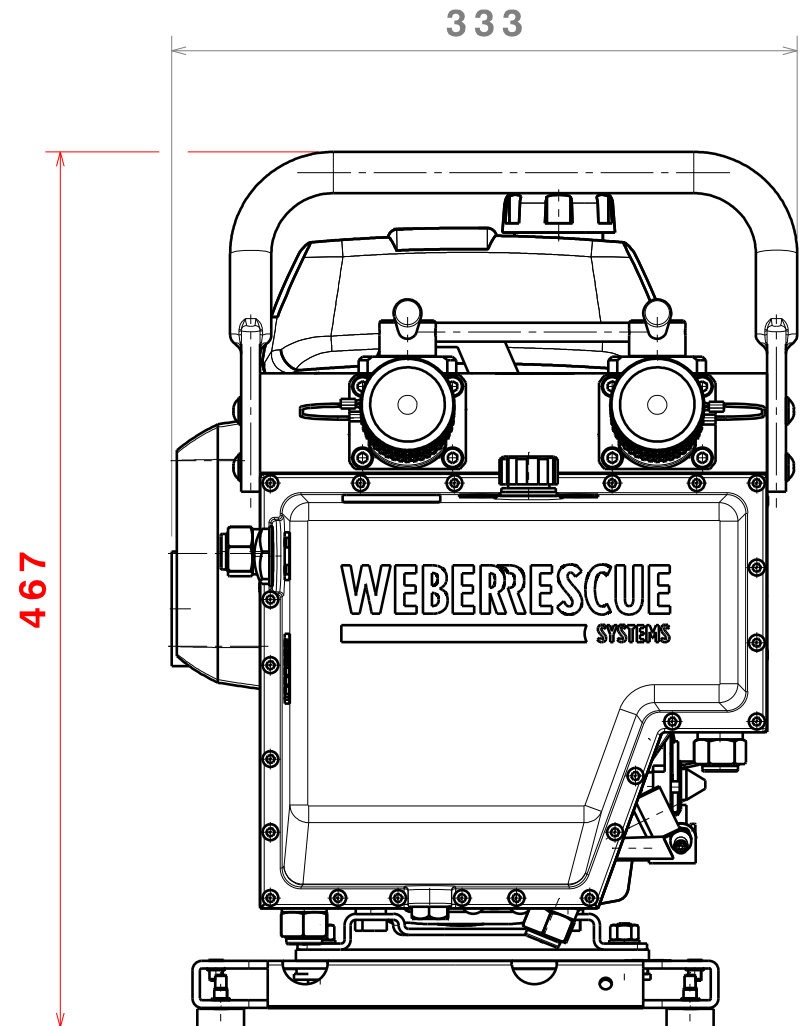
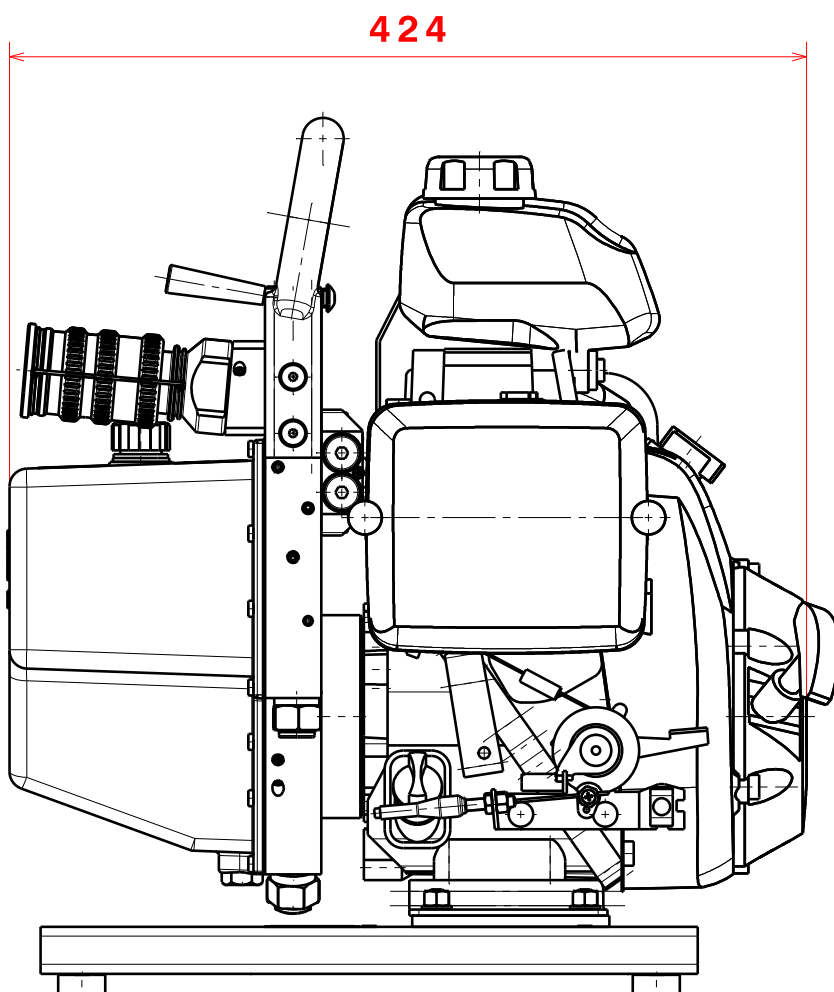
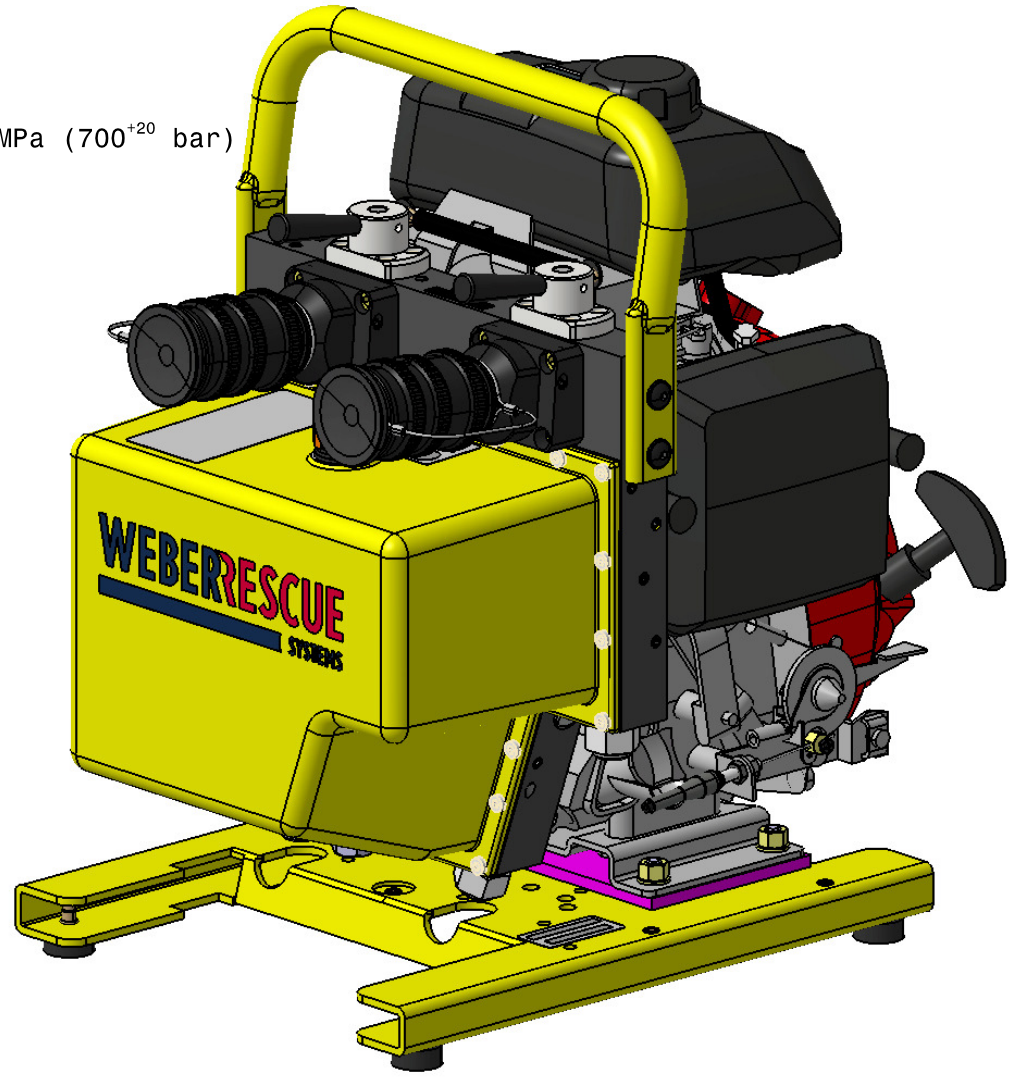
Viertakt-Benzin -Motor Honda
 100 cm³, Leistung 3 HP bei 3600 min.⁻¹
 4 STROKE GASOLINE ENGINE HONDA
 100 cm³, POWER OUTPUT 3 HP AT 3600 min.⁻¹

Fördermenge (OUTPUT) :

wechselseitig (ALTERNATING):
 Bis (TO) 5 MPa = 1x 5,1 l/min.
 Über (OVER 20 MPa = 1x 1,3 l/min.
 gleichzeitig (SIMULTANEOUS):
 Bis (TO) 5 MPa = 2x 2,6 l/min.
 Über (OVER) 20 MPA = 2x 0,6 l/min.

Automatische Drehzahlregelung für geräuscharmen und ökonomischen Betrieb (AUTOMATIC SPEED CONTROLLER FOR LOW NOISE AND ECONOMIC OPERATION)

Geräuschpegel bei 1m Abstand (SOUND LEVEL AT 1M DISTANCE):
 min. ... 72,7 dB(A)
 max. ... 84,3 dB(A) (EN 13204)



Technische Änderungen vorbehalten. Subject to revision.

GEPR. JSC
CHECK.

GEZ. SIN
DRAW. DAT. 18.04.08

Dst
16.07.2018

GEAEND.
MODIF. AEND.-DATUM
MOD.-DATE

180393
D

AEND.-NR.
MOD.-NO. REVISION
REVISION

TOLERANZEN (TOLERANCES)	LAENGENMASS (LENGHT)mm	...50	50...250	250...1000	1000...	WINKELMASS (ANGLE)	...180°
GEWICHT (WEIGHT) ±2%	TOLERANZ (TOLERANCE)mm	±1,5	± 2,0	± 3,0	± 5,0	TOLERANZ (TOLERANCE)	±10°