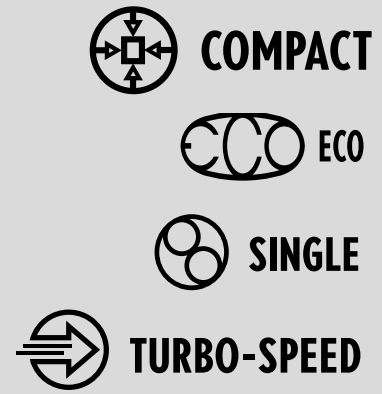


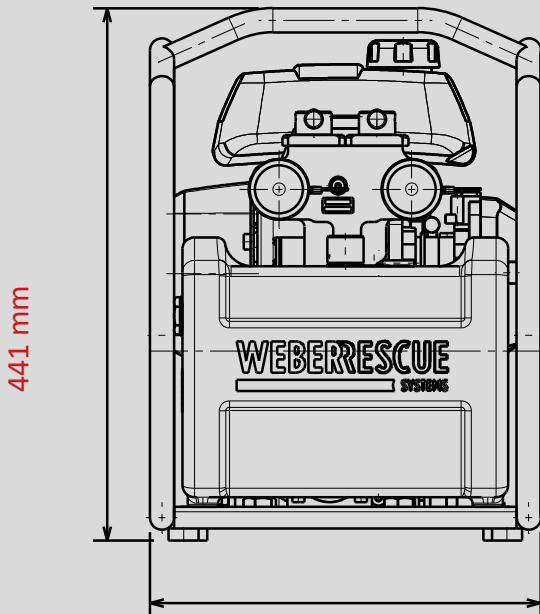
CENTRALINA COMPATTA V-ECOCOMPACT 3600

Cod. art.
1102567

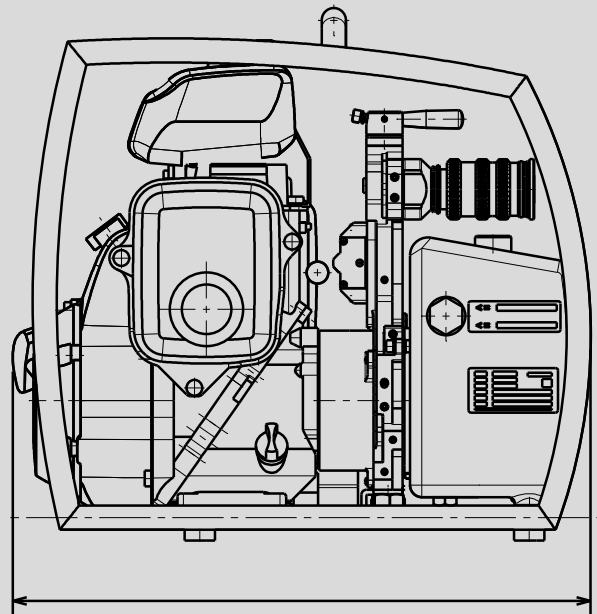


Dati tecnici

Pressione nominale	700 bar
Volume d'olio	3,8 l
Volume utile	3,6 l
Classificazione EN	ATO/MTO
Potenza del motore	2,2 kW
Peso	23,7 kg
Cod. art.	1102567



324 mm



462 mm