

Hydraulikaggregat für wechselseitigen / gleichzeitigen Betrieb  
HYDRAULIC POWER UNIT FOR ALTERNATING / SIMULTANEOUS OPERATION

Ventilsteuerung mit 2 Funktionen (VALVE SYSTEM WITH 2 FUNCTIONS)

- gleichzeitiger Betrieb od. wahlweise (-SIMULTANEOUS OPERATION OR ALTERNATIVELY)
- wechselseitiger Betrieb mit doppelter Förderleistung-TURBO (-ALTERNATING OPERATIONS WITH DOUBLE OIL FLOW-TURBO)

**Technische Daten (TECHNICAL DATA):**

Tankvolumen (OIL RESERVOIR).....6,5 l  
Nutzvolumen (USEABLE VOLUME).....6,0 l  
Gewicht Ölbefüllt (WEIGHT INCL: OIL).....74,2 kg

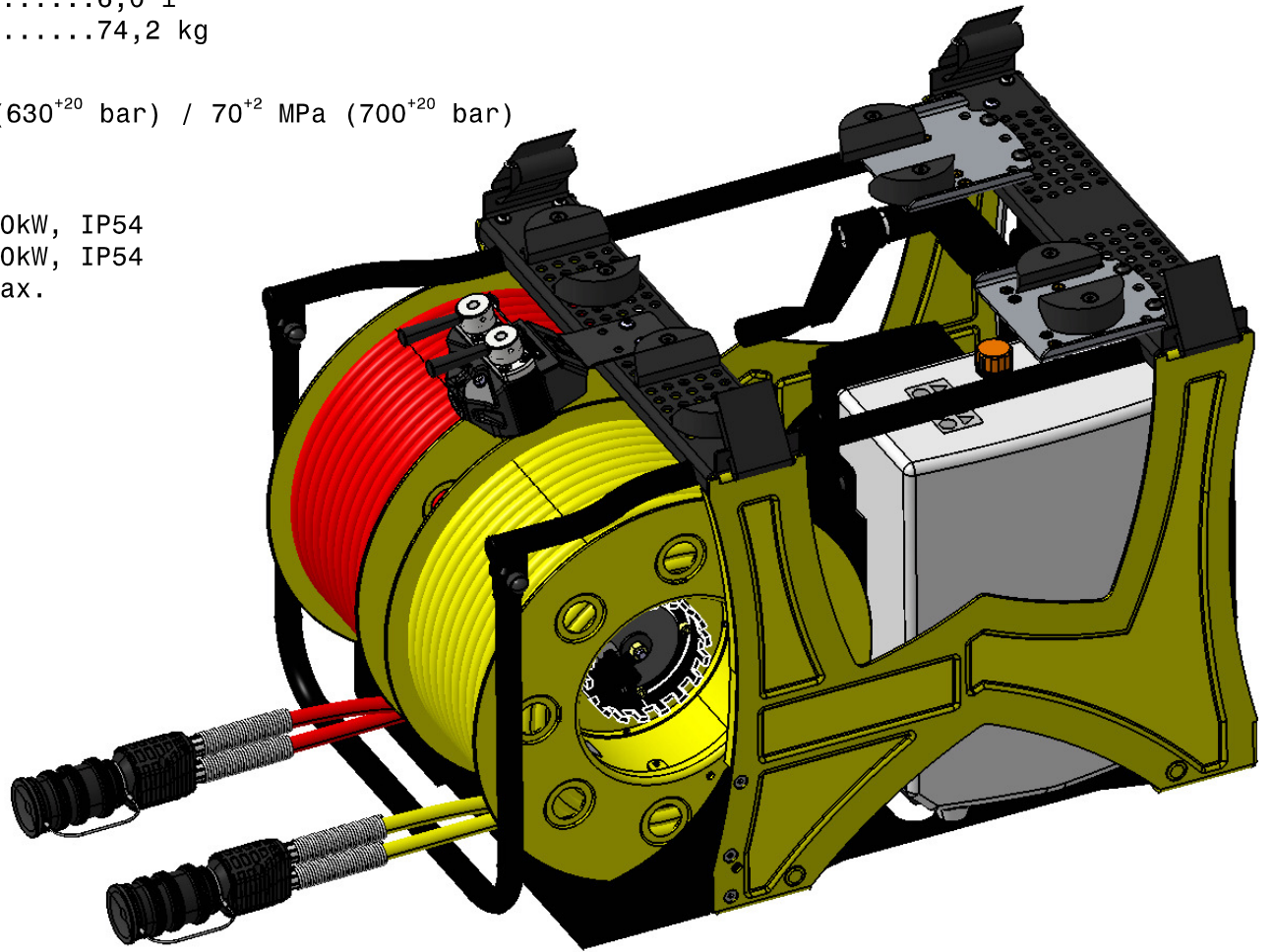
Nenndruck (NOMINAL PRESSURE) 63<sup>+2</sup> MPa (630<sup>+20</sup> bar) / 70<sup>+2</sup> MPa (700<sup>+20</sup> bar)

**Antrieb (ENGINE):**

Einph. Wechselstr.Motor 230V/50Hz, 2,0kW, IP54  
SINGLE-PHASE A:C:MOTOR 230V/50Hz, 2,0kW, IP54  
Elektr. Stromstärke /AMPERAGE 17 A max.  
Anlaufstrom (STARTING CURRENT) 18 A

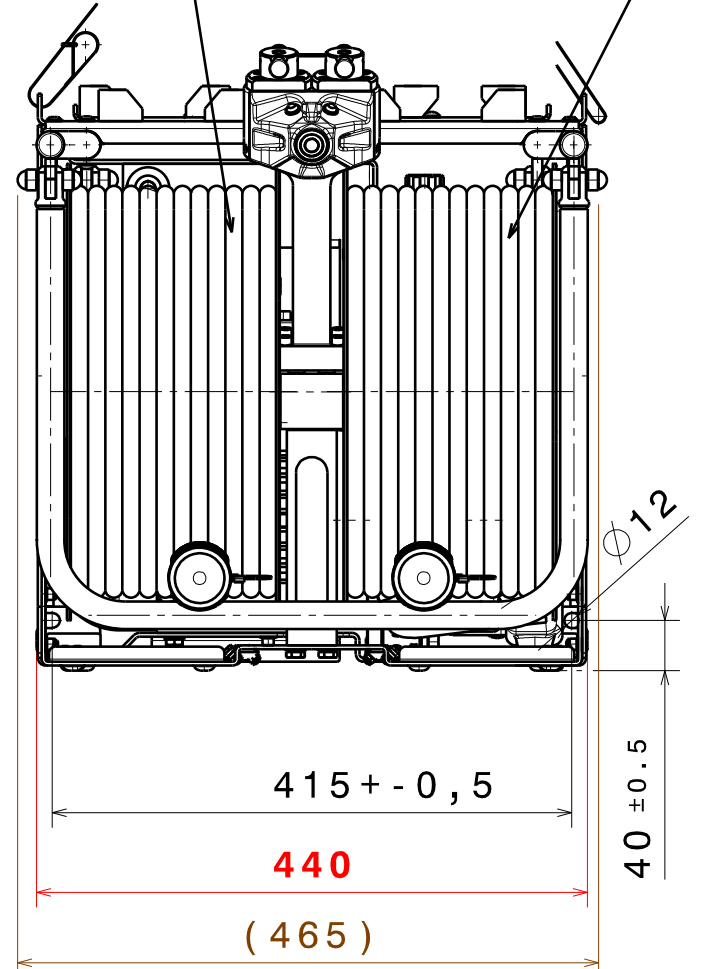
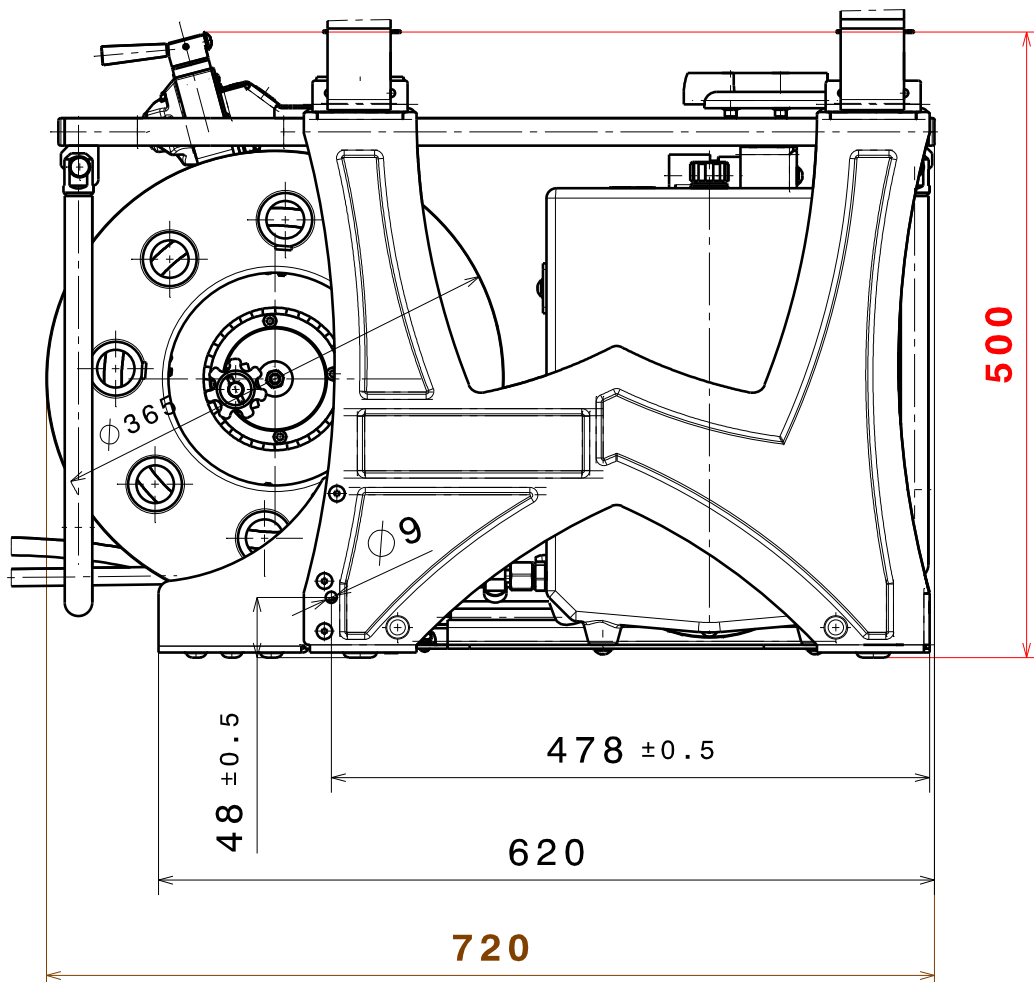
**Fördermenge (OUTPUT) :**

wechselseitig (ALTERNATING) / TURBO:  
Bis (TO) 5 MPa = 1x 4,5 l/min.  
Über (OVER) 25 MPa = 1x 1,6 l/min.  
gleichzeitig (SIMULTANEOUS):  
Bis (TO) 5 MPa = 2x 2,4 l/min.  
Über (OVER) 25 MPA = 2x 0,9 l/min.



Schlauchpaar 20m rot  
PAIR OF HOSES RED 20m

Schlauchpaar 20m gelb  
PAIR OF HOSES YELLOW 20m



GEPR. JSC  
CHECK.

GEZ. jau  
DRAW. DAT. 23.10.2015

Dst  
16.07.2018

GEAEND. MODIF.  
AEND.-DATUM MOD.-DATE

180393  
C

AEND.-NR. MOD.-NO.  
REVISION REVISION

FREIMASSTOLERANZEN (GENERAL TOLERANCES)	LAENGENMASS (LENGHT)mm	...50	50...250	250...1000	1000...	WINKELMASS (ANGLE)	...180°
	TOLERANZ (TOLERANCE)mm	±1,5	±2,0	±3,0	±5,0	TOLERANZ (TOLERANCE)	±10°

Technische Änderungen vorbehalten. Subject to revision.