

Hydraulikaggregat für wechselseitigen / gleichzeitigen Betrieb
HYDRAULIC POWER UNIT FOR ALTERNATING / SIMULTANEOUS OPERATION

Ventilsteuerung mit 2 Funktionen (VALVE SYSTEM WITH 2 FUNCTIONS)

- gleichzeitiger Betrieb od. wahlweise (-SIMULTANEOUS OPERATION OR ALTERNATIVELY)
- wechselseitiger Betrieb mit doppelter Förderleistung-TURBO (-ALTERNATING OPERATIONS WITH DOUBLE OIL FLOW-TURBO)

Technische Daten (TECHNICAL DATA):

Tankvolumen (OIL RESERVOIR).....6,5 l
Nutzvolumen (USEABLE VOLUME).....6,0 l
Gewicht Ölbefüllt (WEIGHT INCL: OIL)...75,9 kg

Nenndruck (NOMINAL PRESSURE) 63^{+2} MPa (630^{+20} bar) / 70^{+2} MPa (700^{+20} bar)

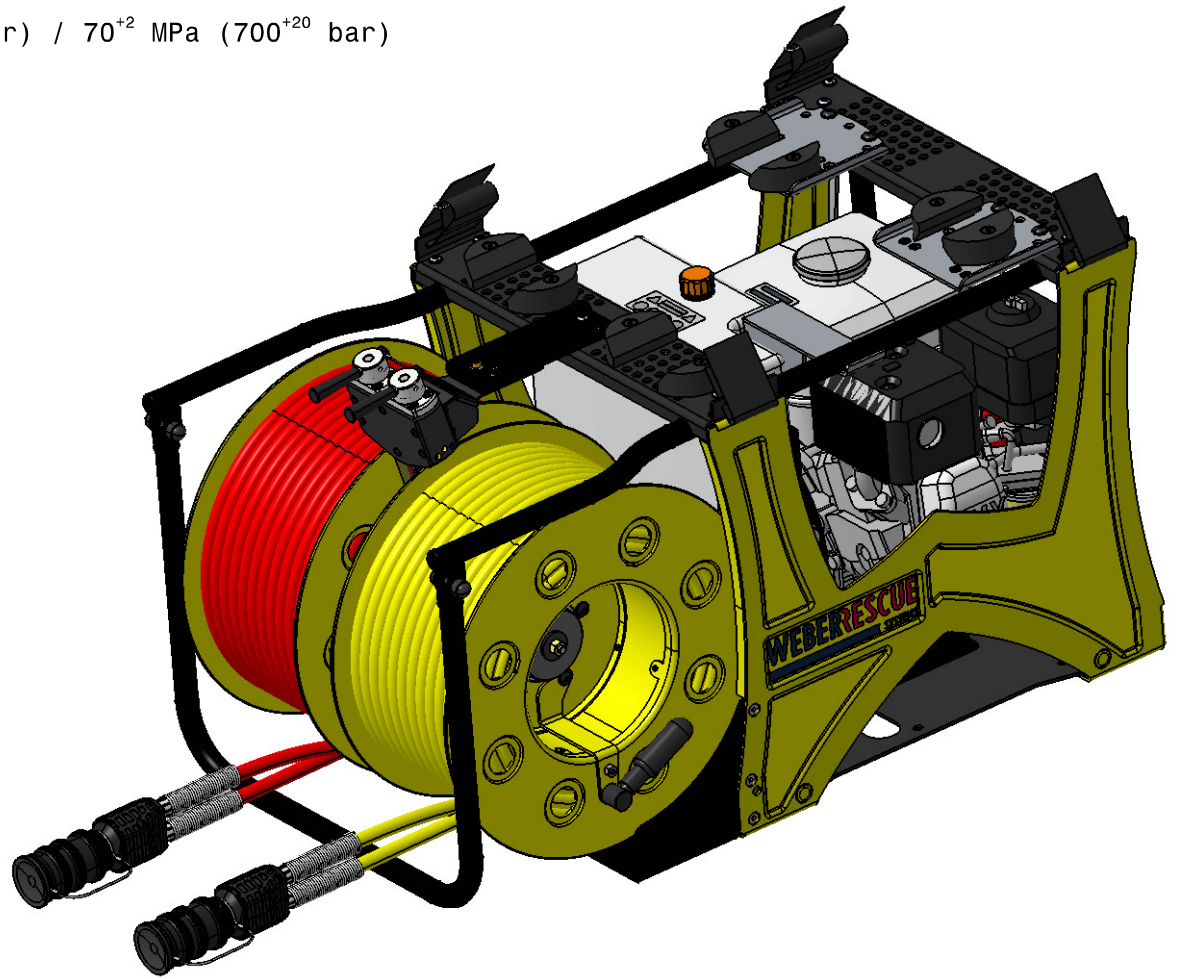
Antrieb (ENGINE):

Viertakt-Benzin-Motor, HONDA
163 cm³, Leistung 4 kW bei 3600 min⁻¹

4 STROKE GASOLINE ENGINE, HONDA
163 cm³, POWER OUTPUT 4 kW AT 3600 min⁻¹

Fördermenge (OUTPUT) :

wechselseitig (ALTERNATING) / TURBO:
Bis (TO) 5 MPa = 1x 5,6 l/min.
Über (OVER) 25 MPa = 1x 2,0 l/min.
gleichzeitig (SIMULTANEOUS):
Bis (TO) 5 MPa = 2x 2,9 l/min.
Über (OVER) 25 MPA = 2x 1,0 l/min.



Technische Änderungen vorbehalten. Subject to revision.

GEPR. JSC
CHECK.

GEZ. jau
DRAW. DAT. 22.10.2015

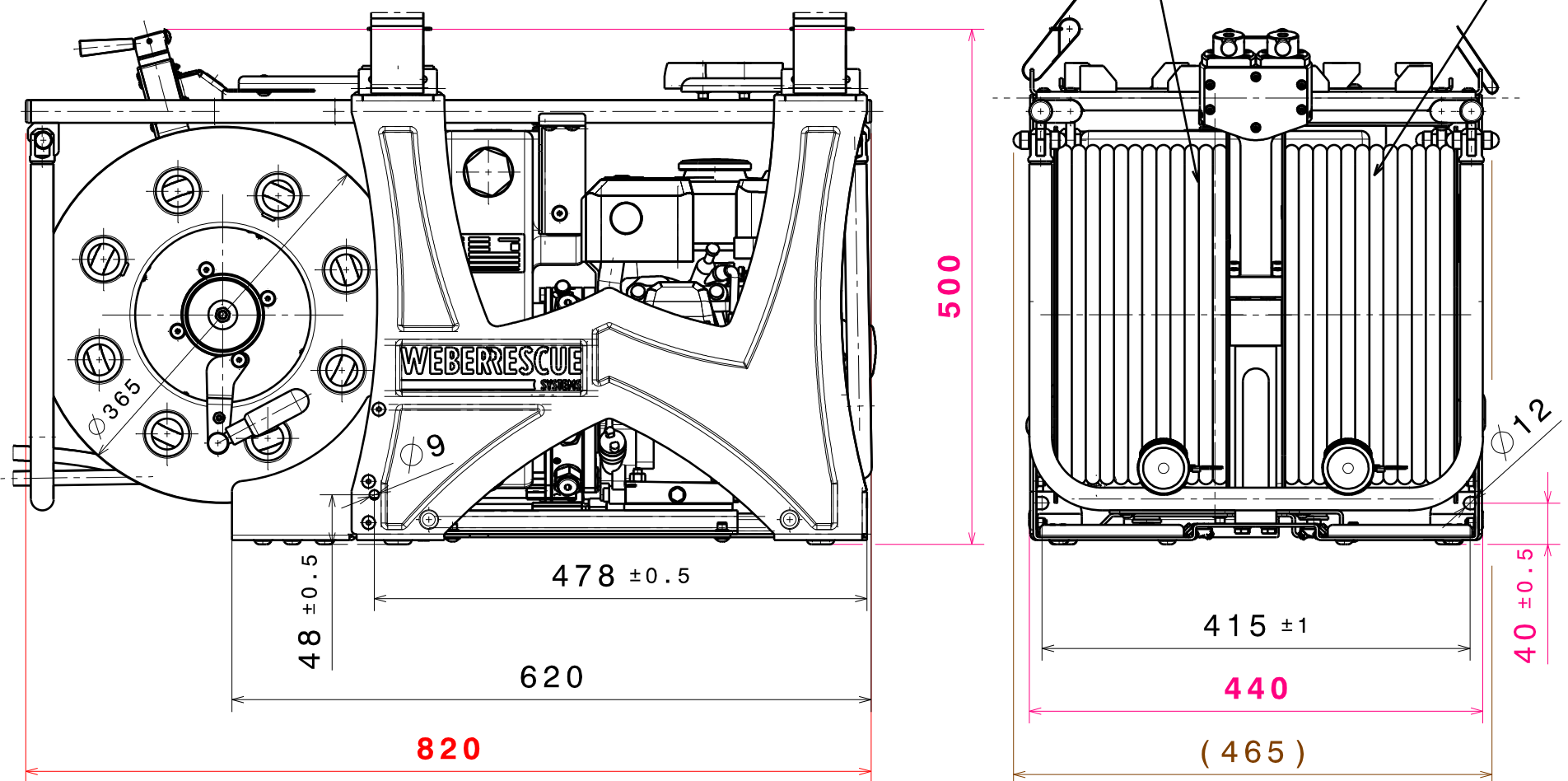
Dst 16.07.2018
AEND.-DATUM
MOD.-DATE

180393
D

AEND.-NR.
MOD.-NO.
REVISION
REVISION

Schlauchpaar 20m rot
PAIR OF HOSES RED 20m

Schlauchpaar 20m gelb
PAIR OF HOSES YELLOW 20m



| FREIMASSTOLERANZEN (GENERAL TOLERANCES) | LAENGENMASS (LENGHT)mm | | | | WINKELMASS (ANGLE) | |
|--|------------------------|----------|------------|---------|----------------------|---------|
| | ...50 | 50...250 | 250...1000 | 1000... | TOLERANZ (TOLERANCE) | ...180° |
| | ±1,5 | ± 2,0 | ± 3,0 | ± 5,0 | TOLERANZ (TOLERANCE) | ±10° |