

# HERRAMIENTA COMBINADA HANDVARIO RIT-TOOL

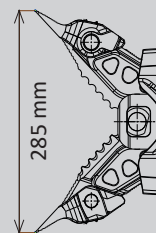
No. de parte  
1100441

 FORGED

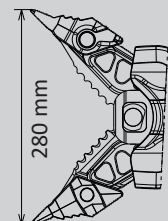
 UNDERWATER



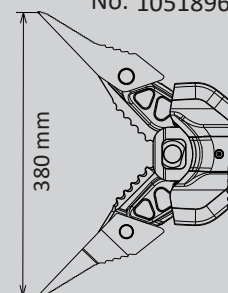
Puntas para forzar puertas  
No. 1096859



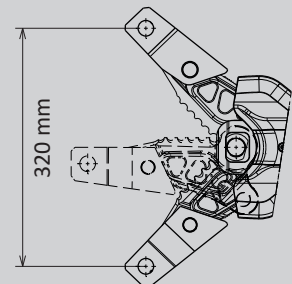
Punta esparcidora  
No. 1050616



Punta larga  
No. 1051896



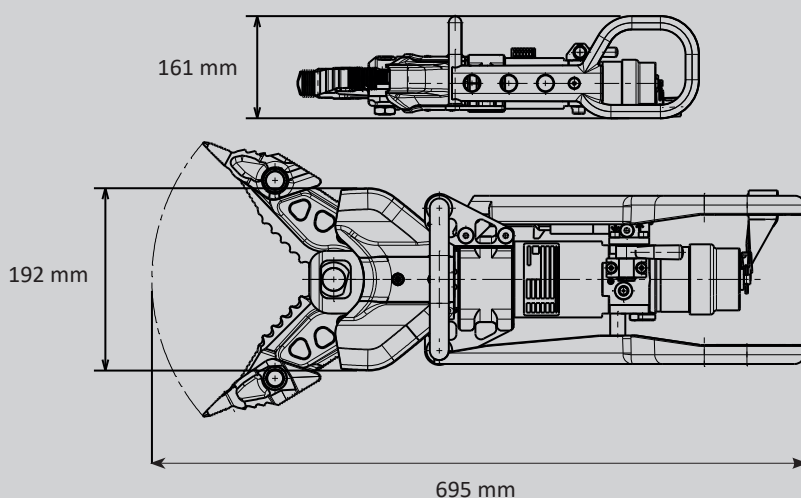
Dispositivo de tracción  
No. 2836033



## Datos técnicos:

Distancia de apertura	215 mm
Distancia de separación con puntas estándar	280 mm
Fuerza de separación con puntas estándar (en área de trabajo)	25 - 1175 KN
Clasificación EN (EN 13204)	BK25/280G-11,1
Clasificación de corte (EN 13204)	1H-2G-3G-4H-5G
Clasificación de corte (NFPA 1936)	A6-B7-C6-D7-E7-F3
Dimensiones (La x An x Al)	695 x 192 x 161 mm
Peso con puntas estándar	11.1 kg

El Handvario RIT-Tool también puede utilizarse bajo el agua hasta una profundidad de 25 m. El cabezal puede girar 360° para trabajar de forma óptima.



## WEBER-HYDRAULIK GMBH

Heilbronner Straße 30  
74363 Güglingen, Germany  
Phone +49 7135 71-10270

info@weber-rescue.com

Emil Weber Platz 1  
4460 Losenstein, Austria  
Phone +43 7255 6237-120

Las ilustraciones son representativas. Sujeto a cambios técnicos.  
09/2022B