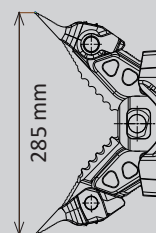


# Kombigerät HANDVARIO RIT-TOOL

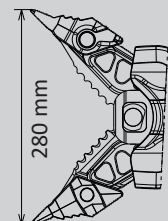
ID Nummer  
1100441



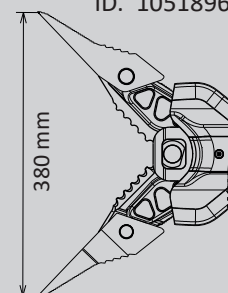
**Türöffnerspitze**  
ID. 1096859



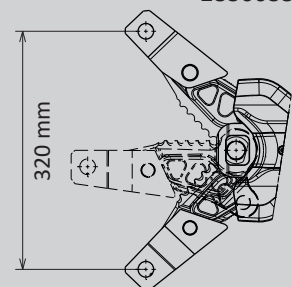
**Spreizer-Spitze**  
ID. 1050616



**Lange Spitze**  
ID. 1051896



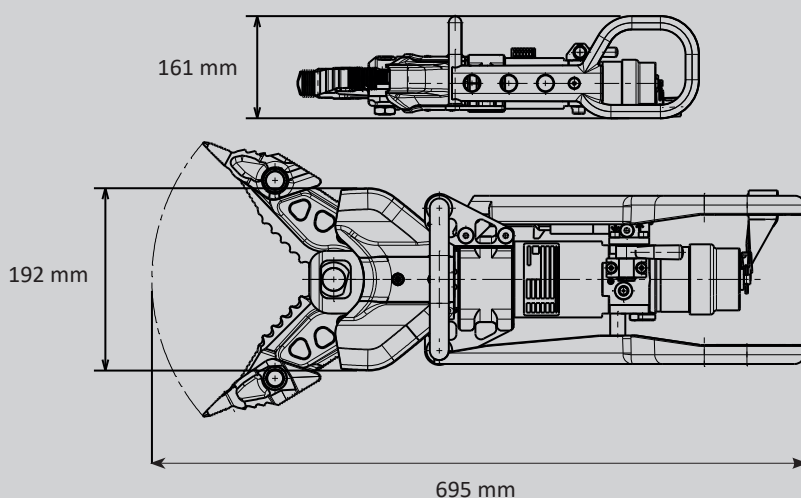
**Zugaufsatz**  
ID. 2836033



## Technische Daten

Öffnungsweite	215 mm
Spreizweite mit Standardspitzen	280 mm
Spreizkraft mit Standardspitzen (im Arbeitsbereich)	25 - 1175 KN
EN-Klassifizierung (EN 13204)	BK25/280G-11,1
EN-Schneidleistung (EN 13204)	1H-2G-3G-4H-5G
NFPA-Schneidklasse (NFPA 1936)	A6-B7-C6-D7-E7-F3
Abmessungen (L x B x H)	695 x 192 x 161 mm
Gewicht mit Standardspitzen	11.1 kg

Gerät kann auch unter Wasser bis zu einer Tiefe von 25 m verwendet werden.  
Das Kopfstück kann für optimales Arbeiten um 360° gedreht werden.



## WEBER-HYDRAULIK GMBH

Heilbronner Straße 30  
74363 Güglingen, Germany  
Phone +49 7135 71-10270  
info@weber-rescue.com

Emil Weber Platz 1  
4460 Losenstein, Austria  
Phone +43 7255 6237-120

Abbildungen unverbindlich. Technische Änderungen vorbehalten.  
09/2022B