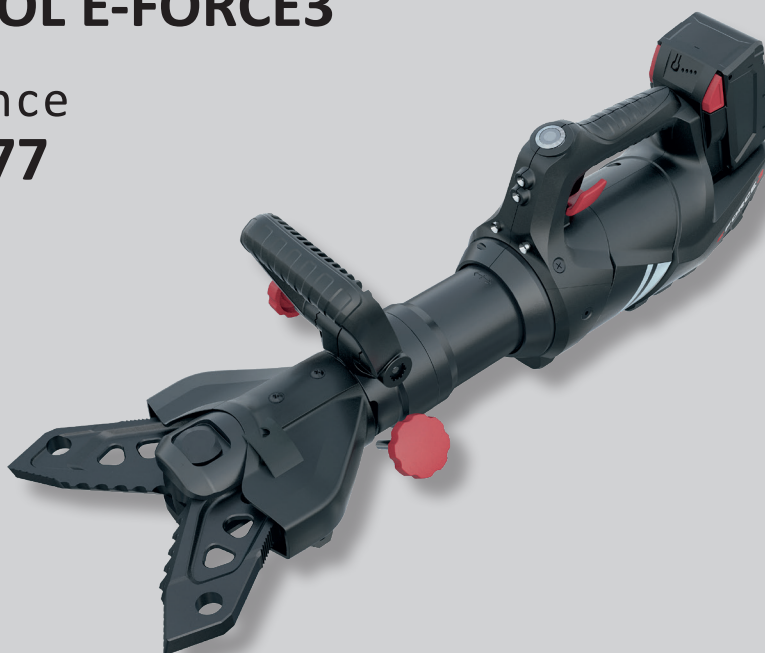


OUTIL SPÉCIAL À BATTERIE RIT-TOOL E-FORCE3

E FORCE 3

Référence
1093377

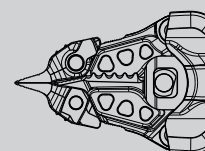


Caractéristiques techniques:

Largeur d'ouverture	215 mm
Poids (opérationnel)	13,3 kg
Dimensions (LxlxH)	773 x 192 x 241 mm
Pression nominale	700 bar
Classe DIN	C100-H-E-I
Classification EN (EN 13204)*	AC140H-13,3
Puissance de coupe EN (EN 13204)*	1H-2H-3H-4H-5H
Classe de découpe NFPA	A6-B7-C6-D7-E7-F3

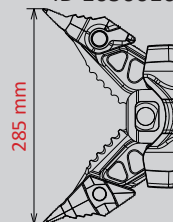
Pointe de dispositif
d'ouverture de porte

ID 1096859



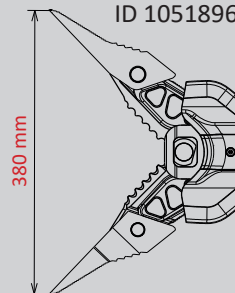
Pointe standard

ID 1050616



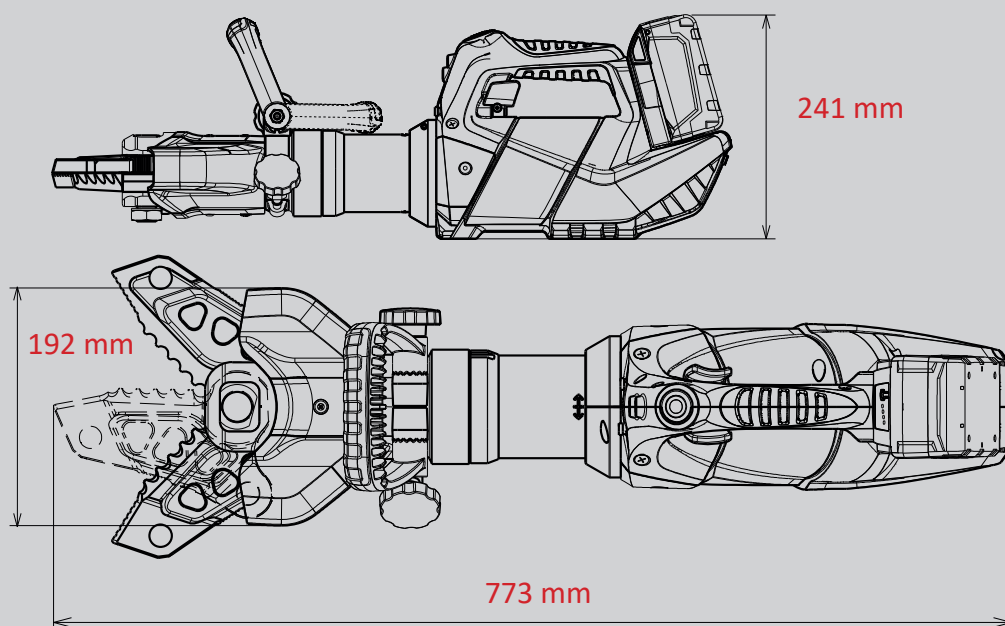
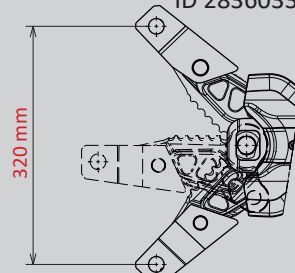
Pointe spéciale

ID 1051896



Embout de traction

ID 2836033



* Conformé à EN 13204. Images non contractuelles. Toutes modifications techniques réservées.
08/2022A