

# OUTIL SPÉCIAL À BATTERIE RIT-TOOL SMART-FORCE

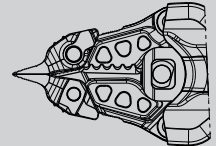
Référence  
1101159

**SMART  
FORCE**  
MORE THAN A RESCUE TOOL.

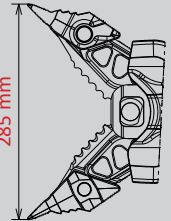


-  18V BATTERY
-  POW3R PUMP
-  CONNECT
-  FORGED
-  360° HANDLE
-  LED LIGHTS
-  UNDERWATER

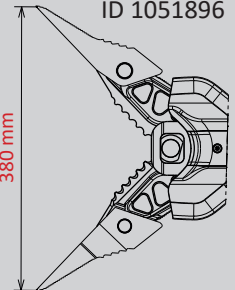
Pointe de dispositif  
d'ouverture de porte  
ID 1096859



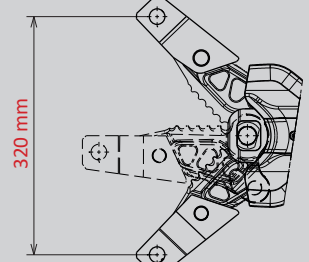
Pointe d'écarteur  
ID 1050616



Pointe longue  
ID 1051896

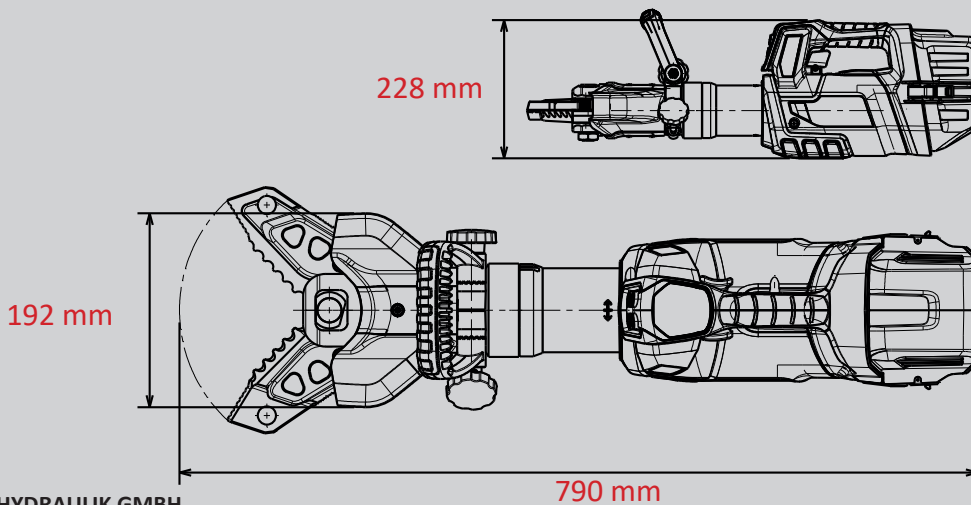


Embout de traction  
ID 2836033



## Technische Daten:

Largeur d'écartement	285 mm
Force d'écartement (dans la zone de	30 - 1305 kN
Largeur d'ouverture	215 mm
Plage d'ouverture max. Force de trac-	47 kN
Poids (prêt à l'emploi)	14,2 kg
Dimensions (LxIxH)	790 x 192 x 228 mm
Classification EN (EN 13204)*	AC140H-14,2
Capacité de coupe EN (EN 13204)*	1H-2H-3H-4H-5H
Classe de coupe NFPA (NFPA 1936)	A6-B7-C6-D7-E7-F3
Classe DIN (DIN 14751-4)	C100-H-E-I



**WEBER-HYDRAULIK GMBH**  
Heilbronner Straße 30  
74363 Güglingen, Germany  
Phone +49 7135 71-10270  
info@weber-rescue.com

Emil Weber Platz 1  
4460 Losenstein, Austria  
Phone +43 7255 6237-120

\* Conformé à EN 13204. Images non contractuelles. Toutes modifications techniques réservées.  
09/2022C