

EQUIPO COMBINADO SPS 270 MK2 E-FORCE3

E-FORCE3

N° de piezas
1093515



CHARGE



FORGED



360° HANDLE



SPEED CONTROL



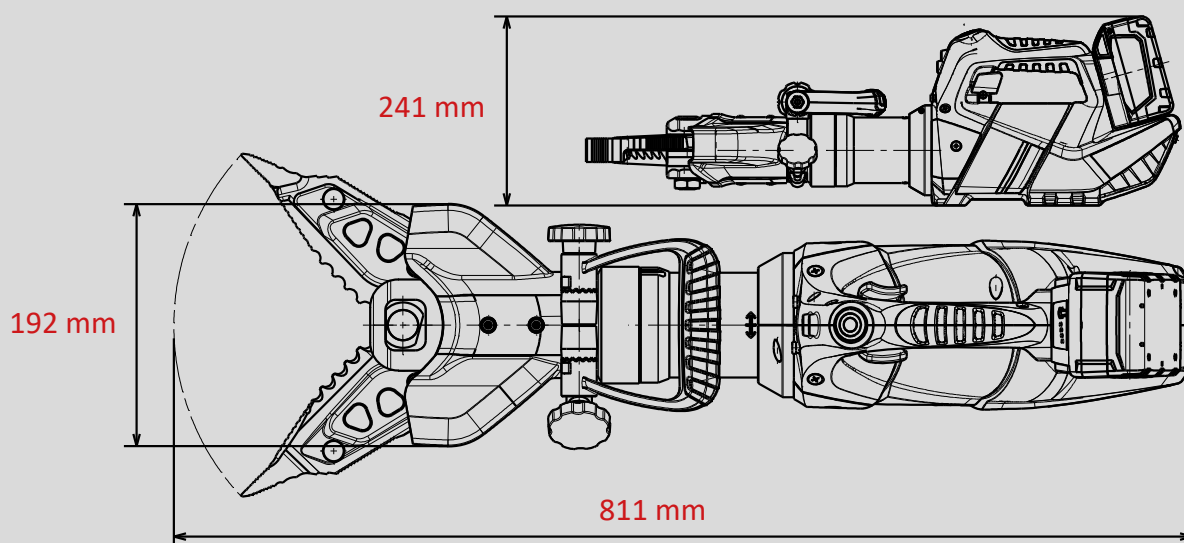
ULTIMATE



X-CHANGE

Datos técnicos:

Distancia de separación	270 mm
Fuerza de separación (en el área de trabajo)	31 - 591 kN
Apertura de corte	221 mm
Distancia de tracción (con adaptador)	395 mm
Fuerza de tracción máx.	36 kN
Peso	13,6 kg
Dimensiones (LxAnxAl)	811 x 192 x 241 mm
Presión nominal	700 bar
Clasificación EN (EN 13204)	BK31/270G-13,6
Clasificación de corte (EN 13204)	1H-2G-3G-4H-5G
Clasificación de corte (NFPA 1936)	A6-B7-C6-D7-E7



Las ilustraciones únicamente son indicativas. Reservado el derecho a introducir modificaciones técnicas.
60004849 (-, -, ALL, 13.02.2020)

WEBER-HYDRAULIK GMBH
Heilbronner Straße 30
74363 Güglingen/Deutschland
Fon +49 7135/71-10270
Fax +49 7135/71-10396
info@weber-rescue.com

Emil Weber Platz 1
4460 Losenstein/Österreich
Fon +43 7255/6237-120
Fax +43 7255/6237-12461
info@weber-rescue.com

WEBERRESCUE
SYSTEMS
www.weber-rescue.com