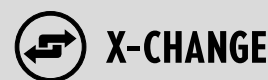


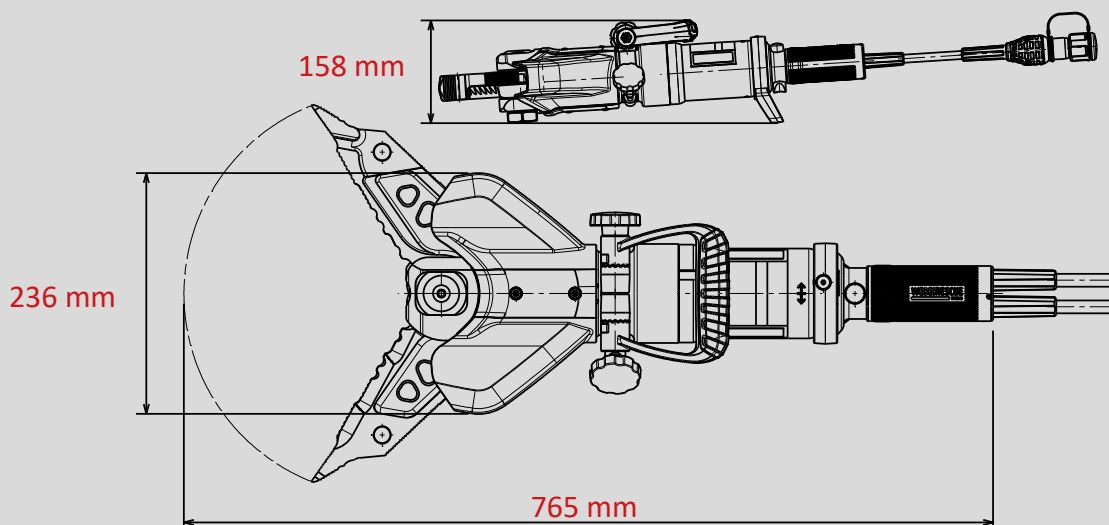
# KOMBIGERÄT SPS 360 MK2

Teile-Nr.  
**1096646**



## Technische Daten:

Spreizweite	360 mm
Spreizkraft (im Arbeitsbereich)	36 - 783 kN
Öffnungsweite	285 mm
Zugweite (mit Adapter)	440 mm
Max. Zugkraft	53 kN
Gewicht	14,2 kg
Ölbedarf	0,1 l
Abmessungen (LxBxH)	765 x 236 x 158 mm
Nennndruck	700 bar
EN-Klassifizierung (EN 13204)	CK36/360I-14,2
EN-Schneidleistung (EN 13204)	1I-2K-3J-4K-5J
NFPA-Schneidklasse (NFPA 1936)	A7-B8-C7-D9-E8-F5



Abbildungen unverbindlich. Technische Änderungen vorbehalten.  
60005268 (A, 200100, ALL, 29.07.2020)