

EQUIPO COMBINADO SPS 370 MK2 E-FORCE3

E-FORCE3

N° de piezas
1096649



CHARGE



FORGED



360° HANDLE



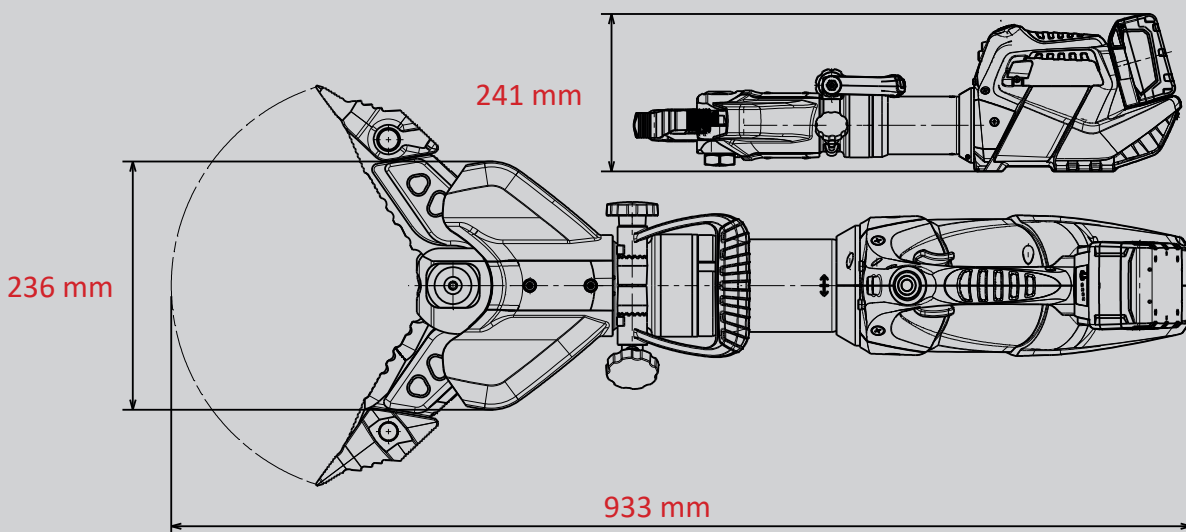
SPEED CONTROL



X-CHANGE

Datos técnicos:

Distancia de separación	370 mm
Fuerza de separación (en el área de trabajo)	35 - 783 kN
Apertura de corte	295 mm
Distancia de tracción (con adaptador)	405 mm
Fuerza de tracción máx.	57 kN
Peso	19,2 kg
Dimensiones (LxAnxAI)	933 x 236 x 241 mm
Presión nominal	700 bar
Clasificación EN (EN 13204)	CK35/370H-19,2
Clasificación de corte (EN 13204)	1I-2J-3H-4J-5I
Clasificación de corte (NFPA 1936)	A7-B8-C7-D8-E8-F5



Las ilustraciones únicamente son indicativas. Reservado el derecho a introducir modificaciones técnicas.
2022A, 05/2022