

OUTIL COMBINÉ SPS 370 MK2 E-FORCE3

E-FORCE3

Référence
1096649



CHARGE



FORGED



360° HANDLE



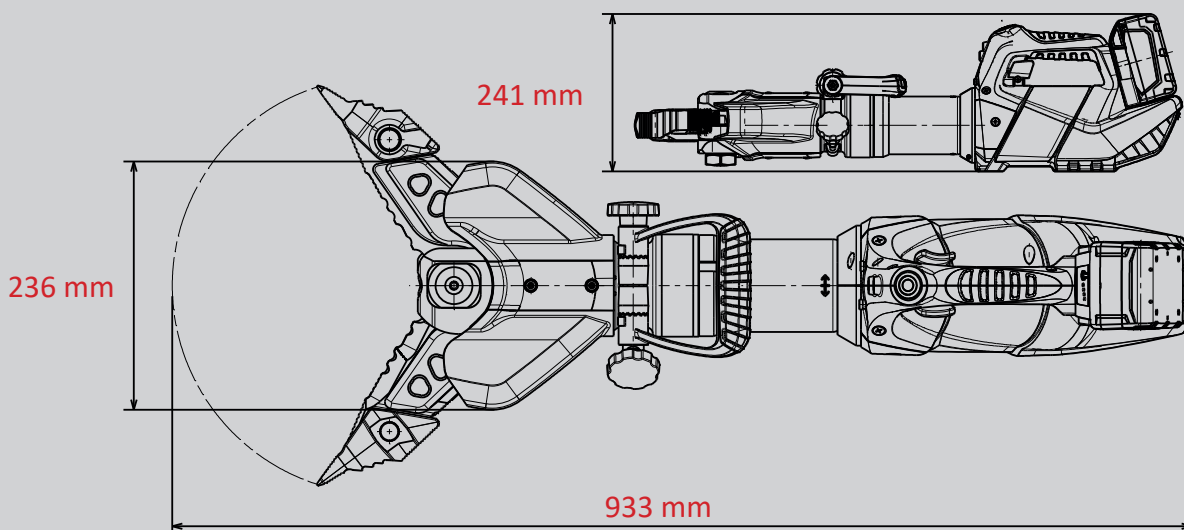
SPEED CONTROL



X-CHANGE

Caractéristiques techniques:

Écartement	370 mm
Force d'écartement (dans la zone de travail)	35 - 783 kN
Largeur d'ouverture	295 mm
Largeur de traction (avec adaptateur)	405 mm
Force de traction max.	57 kN
Poids (opérationnel)	19,2 kg
Dimensions (LxlxH)	933 x 236 x 241 mm
Pression nominale	700 bar
Classification EN (EN 13204)*	CK35/370H-19,2
Puissance de coupe EN (EN 13204)*	1I-2J-3H-4J-5I
Classe de découpe NFPA	A7-B8-C7-D8-E8-F5



* Conformé à EN 13204. Images non contractuelles. Toutes modifications techniques réservées.
2022A, 05/2022