

EQUIPO COMBINADO SPS 400 MK2 E-FORCE3

N° de piezas
1092611



E-FORCE3



CHARGE



FORGED



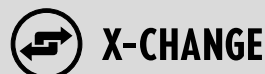
360° HANDLE



SPEED CONTROL



ULTIMATE

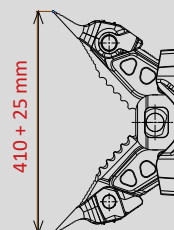


X-CHANGE

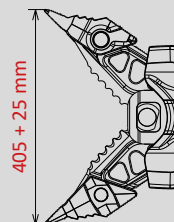
Datos técnicos:

Distancia de separación	405 mm
Fuerza de separación (en el área de trabajo)	35 - 1071 kN
Apertura de corte	343 mm
Distancia de tracción (con adaptador)	450 mm
Fuerza de tracción máx.	58,0 kN
Peso	21,0 kg
Dimensiones (LxAnxAI)	969 x 236 x 241 mm
Presión nominal	700 bar
Clasificación EN (EN 13204)	CK35/405I-21,0
Clasificación de corte (EN 13204)	1I-2K-3J-4K-5J
Clasificación de corte (NFPA 1936)	A7-B9-C7-D9-E9-F6

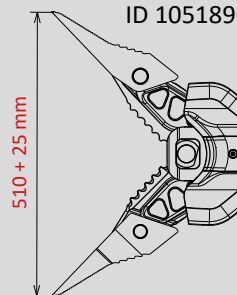
ID 1096859



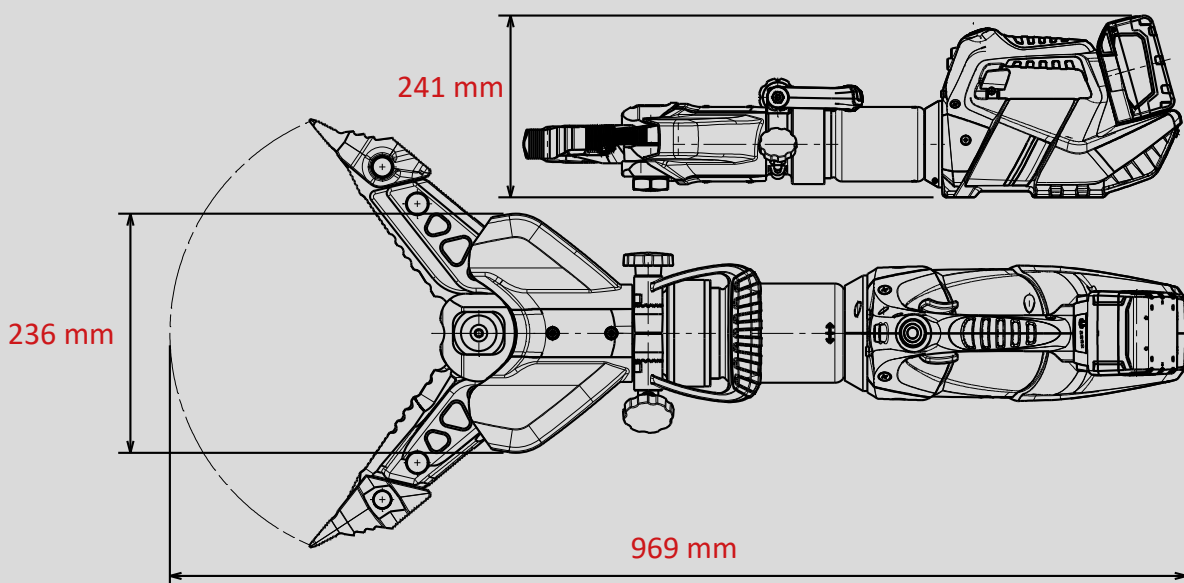
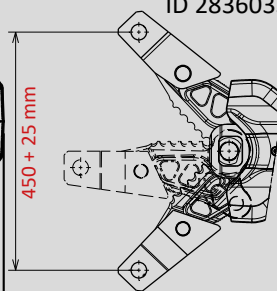
ID 1050616



ID 1051896



ID 2836033



Las ilustraciones únicamente son indicativas. Reservado el derecho a introducir modificaciones técnicas.

60004735 (12.01.2022)