

OUTIL COMBINÉ SPS 400 MK2 E-FORCE3

Référence
1092611



E-FORCE3



CHARGE



FORGED



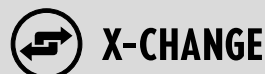
360° HANDLE



SPEED CONTROL



ULTIMATE

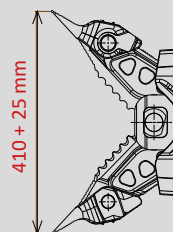


X-CHANGE

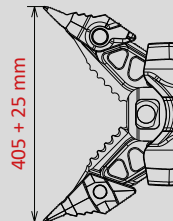
Caractéristiques techniques:

Écartement	405 mm
Force d'écartement (dans la zone de travail)	35 - 1071 kN
Largeur d'ouverture	343 mm
Largeur de traction (avec adaptateur)	450 mm
Force de traction max.	58,0 kN
Poids (opérationnel)	21,0 kg
Dimensions (LxlxH)	969 x 236 x 241 mm
Pression nominale	700 bar
Classification EN (EN 13204)*	CK35/405I-21,0
Puissance de coupe EN (EN 13204)*	1I-2K-3J-4K-5J
Classe de découpe NFPA	A7-B9-C7-D9-E9-F6

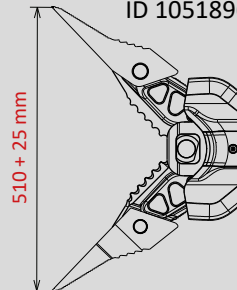
ID 1096859



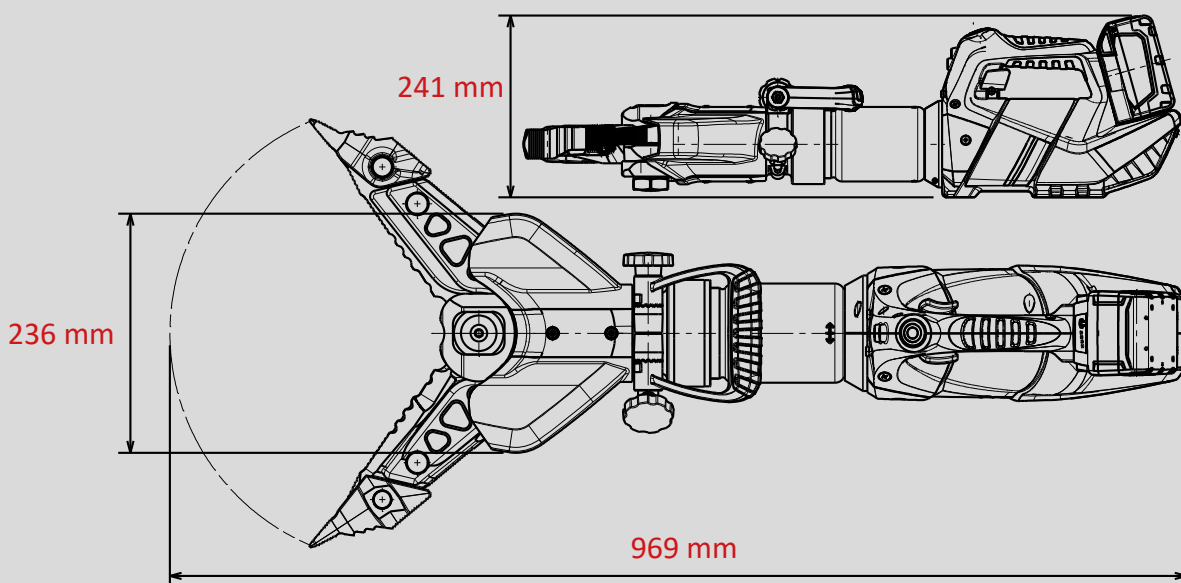
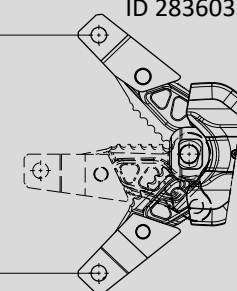
ID 1050616



ID 1051890



ID 2836030



* Conformé à EN 13204. Images non contractuelles. Toutes modifications techniques réservées.

60004735 (12.01.2022)