

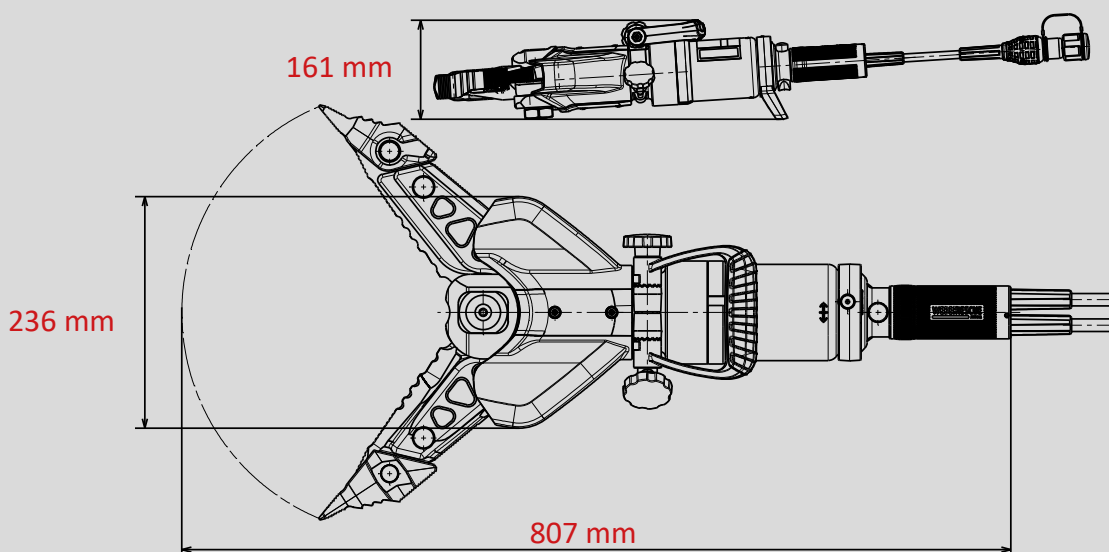
KOMBIGERÄT SPS 400 MK2

Teile-Nr.
1096650



Technische Daten:

Spreizweite	405 mm
Spreizkraft (im Arbeitsbereich)	35 - 1071 kN
Öffnungsweite	343 mm
Zugweite (mit Adapter)	450 mm
Max. Zugkraft	58 kN
Gewicht	17,2 kg
Ölbedarf	0,1 l
Abmessungen (LxBxH)	807 x 236 x 161 mm
Nenndruck	700 bar
EN-Klassifizierung (EN 13204)	CK35/405I-17,2
EN-Schneidleistung (EN 13204)	1I-2K-3J-4K-5J
NFPA-Schneidklasse (NFPA 1936)	A7-B9-C7-D9-E9-F6



Abbildungen unverbindlich. Technische Änderungen vorbehalten.
60005272 (A, 200100, ALL, 29.07.2020)