

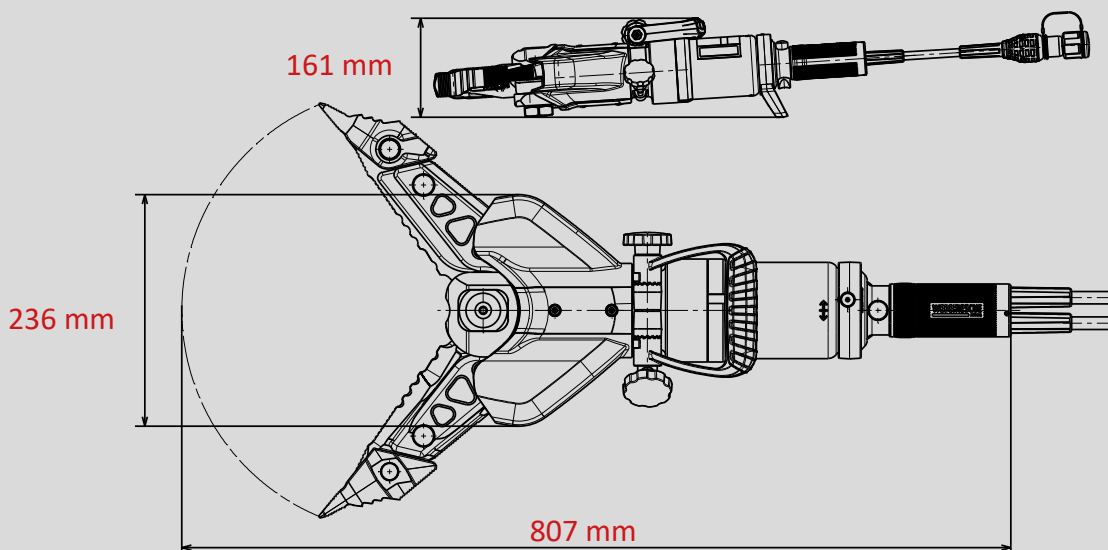
OUTIL COMBINÉ SPS 400 MK2

Référence
1096650



Caractéristiques techniques:

| | |
|--|--------------------|
| Écartement | 405 mm |
| Force d'écartement (dans la zone de travail) | 35 - 1071 kN |
| Largeur d'ouverture | 343 mm |
| Largeur de traction (avec adaptateur) | 450 mm |
| Force de traction max. | 58 kN |
| Poids | 17,2 kg |
| Consommation d'huile | 0,1 l |
| Dimensions (LxlxH) | 807 x 236 x 161 mm |
| Pression nominale | 700 bar |
| Classification EN (EN 13204) | CK35/405I-17,2 |
| Puissance de coupe EN (EN 13204) | 1I-2K-3J-4K-5J |
| Classe de découpe NFPA | A7-B9-C7-D9-E9-F6 |



Images non contractuelles. Toutes modifications techniques réservées.
60005272 (A, 200100, ALL, 29.07.2020)