

KOMBIGERÄT SPS 480 MK2 E-FORCE3

Teile-Nr.
1099153

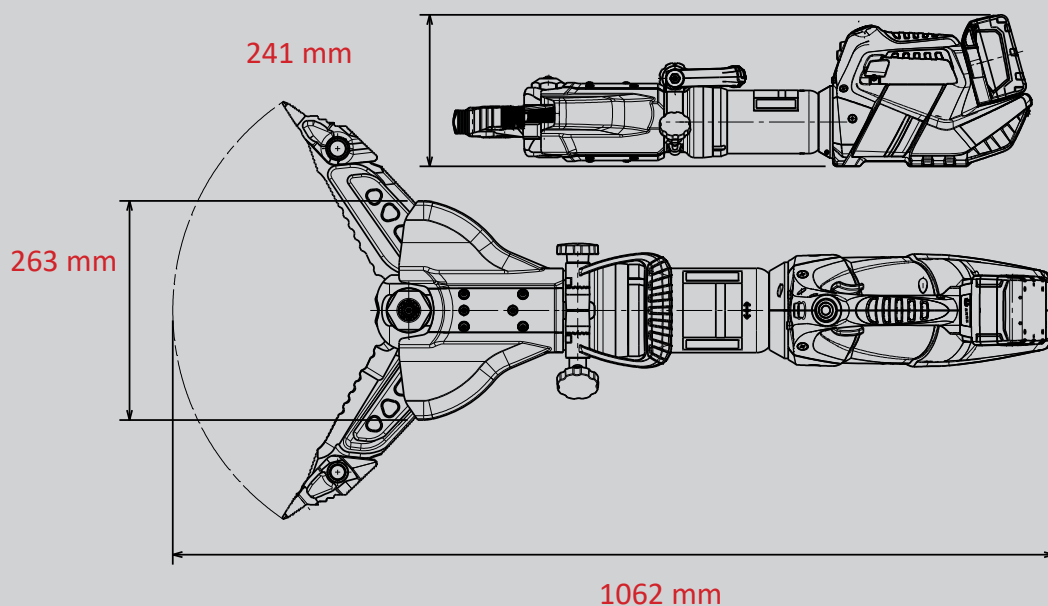


E-FORCE3

-  CHARGE
-  FORGED
-  360° HANDLE
-  SPEED CONTROL
-  X-CHANGE
-  LED LIGHTS

Technische Daten:

Spreizweite	480 mm
Spreizkraft (im Arbeitsbereich)	45 - 1600 kN
Öffnungsweite	402 mm
Zugweite (mit Adapter)	525 mm
Max. Zugkraft	78 kN
Gewicht (einsatzbereit)	24,7 kg
Abmessungen (LxBxH)	1062 x 263 x 241 mm
EN-Schneidleistung (EN 13204)	1K-2K-3K-4K-5K
NFPA-Schneidklasse (NFPA 1936)	A8-B9-C9-D9-E9-F7



Abbildungen unverbindlich. Technische Änderungen vorbehalten.
2022B 10/2022