

DISPOSITIVO COMBINATO SPS 480 MK2 E-FORCE3

Cod. art.

1099153



E-FORCE3



CHARGE



FORGED



HANDLE



SPEED CONTROL



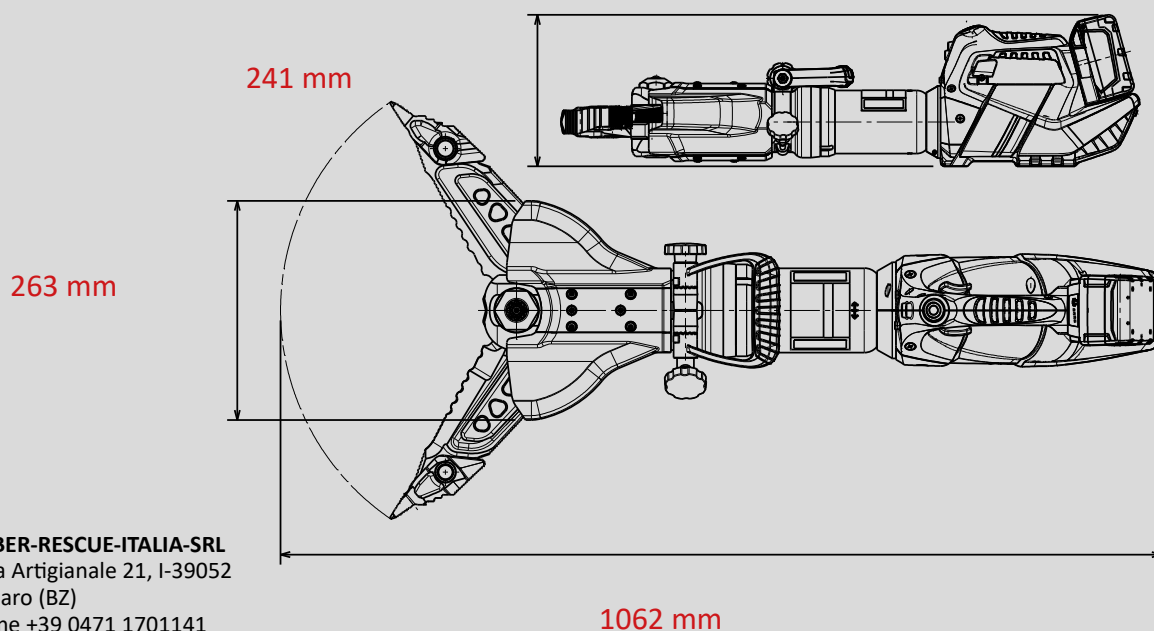
X-CHANGE



LED LIGHTS

Dati tecnici:

Ampiezza di divaricazione	480 mm
Forza di divaricazione (nell'area di lavoro)	45 - 1600 kN
Larghezza di apertura	402 mm
Ampiezza di trazione (con adattatore)	525 mm
Max. forza di trazione	78 kN
Peso in stato di pronto funzionamento	24,7 kg
Dimensions (LxWxH)	1062 x 263 x 241 mm
Potenza di taglio (EN 13204)	1K-2K-3K-4K-5K
Classificazione NFPA	A8-B9-C9-D9-E9-F7



WEBER-RESCUE-ITALIA-SRL
Zona Artigianale 21, I-39052
Caldaro (BZ)
Phone +39 0471 1701141
Fax +39 0471 633977

1062 mm

WEBER-HYDRAULIK GMBH
Heilbronner Straße 30
74363 Güglingen/Deutschland
Fon +49 7135/71-10270
Fax +49 7135/71-10396
info@weber-rescue.com

Emil Weber Platz 1
4460 Losenstein/Österreich
Fon +43 7255/6237-120
Fax +43 7255/6237-12461
info@weber-rescue.com

WEBERRESCUE
SYSTEMS
www.weber-rescue.com