

KOMBIGERÄT SPS 480 MK2

Teile-Nr.
1098258



 CHARGE

 FORGED

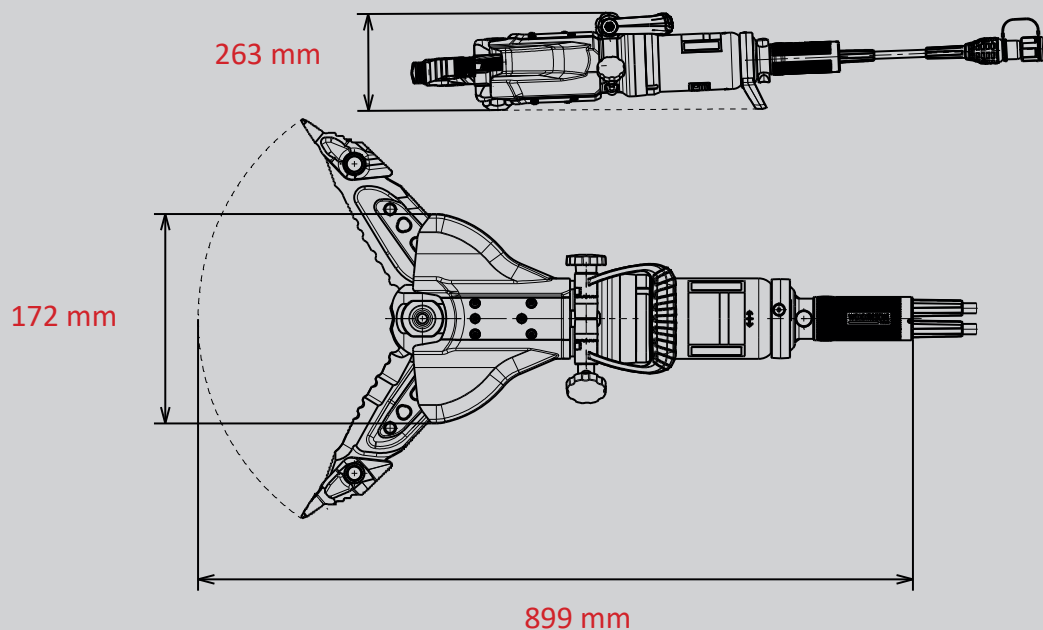
 360° HANDLE

 SPEED CONTROL

 X-CHANGE

Technische Daten:

Spreizweite	480 mm
Spreizkraft (im Arbeitsbereich)	45 - 1600 kN
Öffnungsweite	402 mm
Zugkraft (mit Adapter)	525 mm
Max. Zugkraft	78 kN
EN Klassifizierung	CK45/480K-21
EN Schneidleistung (EN 13204)	1K-2K-3K-4K-5K
NFPA Schneidklasse	A8-B9-C9-D9-E9-F7
Gewicht	21 kg



Abbildungen unverbindlich. Technische Änderungen vorbehalten.
Version 10/2022B