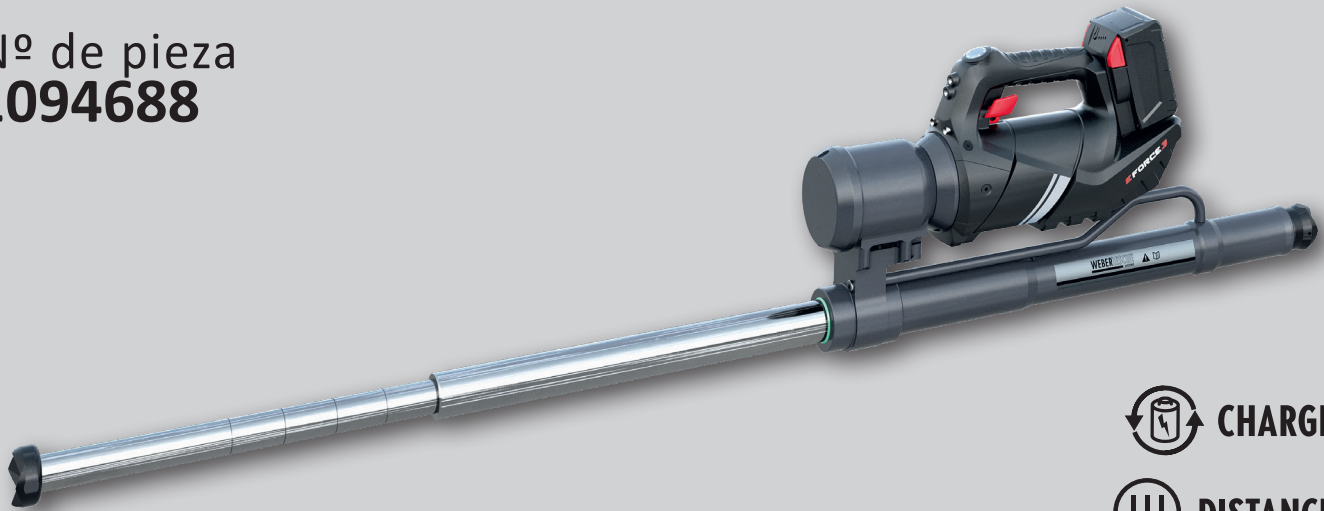


CILINDROS DE RESCATE DE BATERÍA RZT 2-1500 E-FORCE3

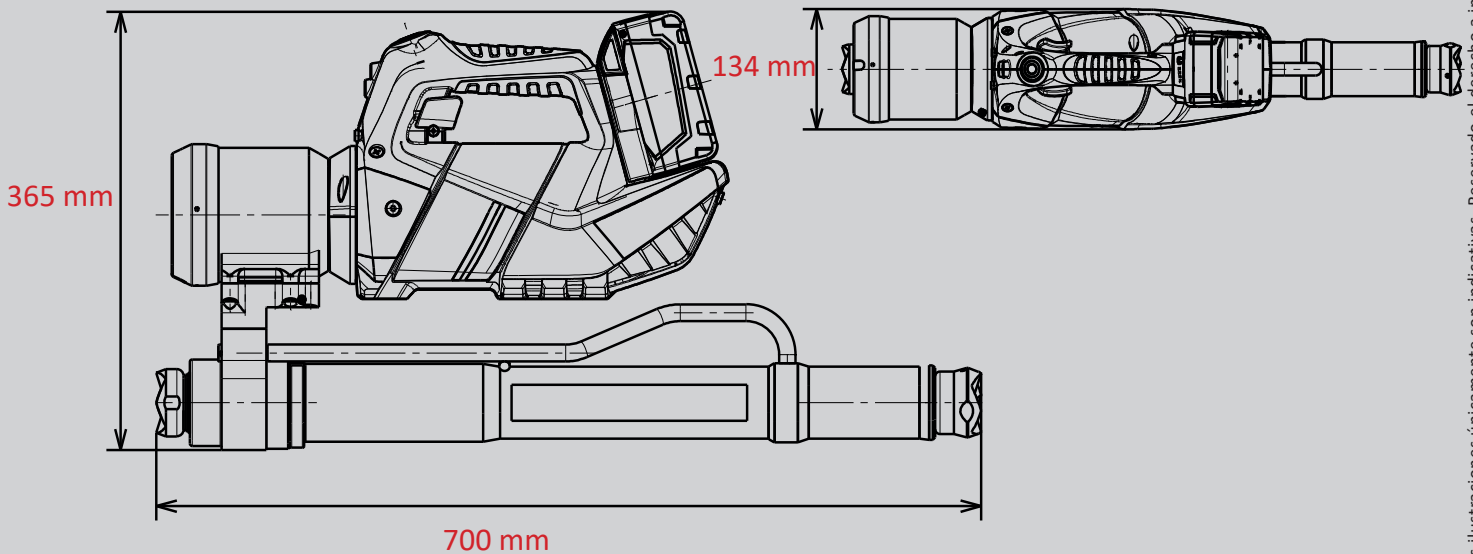
E FORCE 3

Nº de pieza
1094688



Datos técnicos:

Longitud inicial (retraído)	700 mm
Longitud final (extraído)	1500 mm
Carrera 1.ª/2.ª etapa	428 / 372 mm
Fuerza de compresión 1.ª/2.ª etapa	108,0 / 62,0 kN
Peso (operativo)	21,7 kg
Dimensiones (LxAnxAl)	700 x 134 365 mm
Presión nominal	550 bar
Clasificación EN (EN 13204)	TR108/428-62/372-21,7



Las ilustraciones únicamente son indicativas. Reservado el derecho a introducir modificaciones técnicas.
04/2024A