

TELESKOP-RETTUNGSZYLINDER RZT 2-1500 XL

Teile-Nr.
5932025



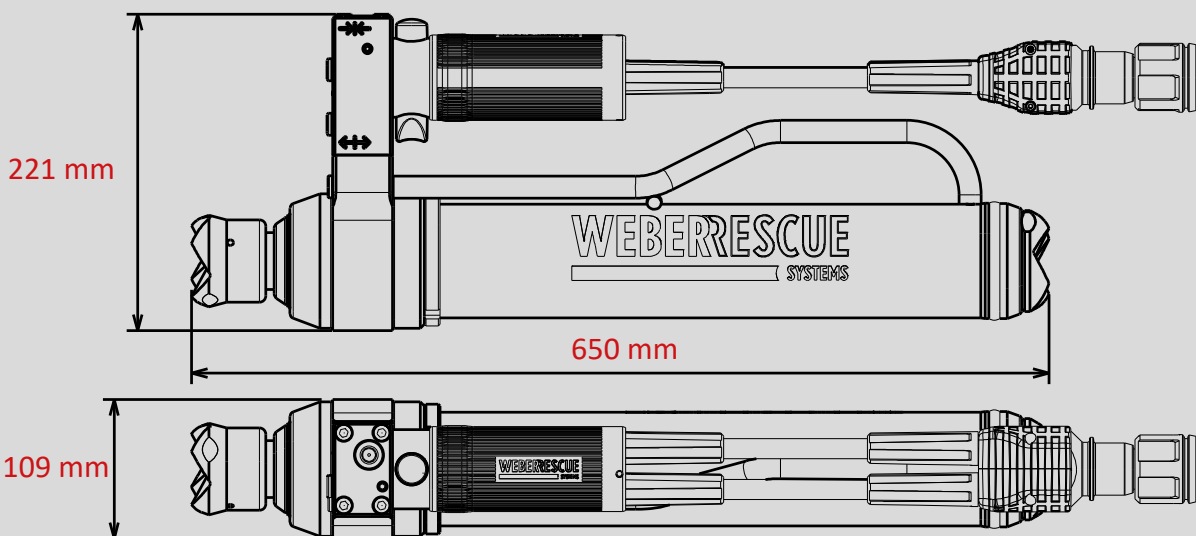
 DISTANCE

 PUSH CONTROL

 SINGLE

Technische Daten:

Anfangslänge (eingefahren)	650 mm
Endlänge (ausgefahren)	1500 mm
Hub Stufe 1 / Hub Stufe 2	445 mm / 407 mm
Kraft Stufe 1 / Kraft Stufe 2	264,9 kN / 129,5 kN
Gewicht	20,7 kg
Ölbedarf	2,1 l
Abmessungen (LxBxH)	650 x 109 x 221 mm
Nenndruck	700 bar
EN-Klassifizierung (EN 13204)	TR269/445-130/407-20,7



Abbildungen unverbindlich. Technische Änderungen vorbehalten.
60005136 (-, -, ALL, 04.07.2019)