

VÉRIN DE SAUVETAGE TÉLESCOPIQUE RZT 2-775

Réf. pièce
5931401



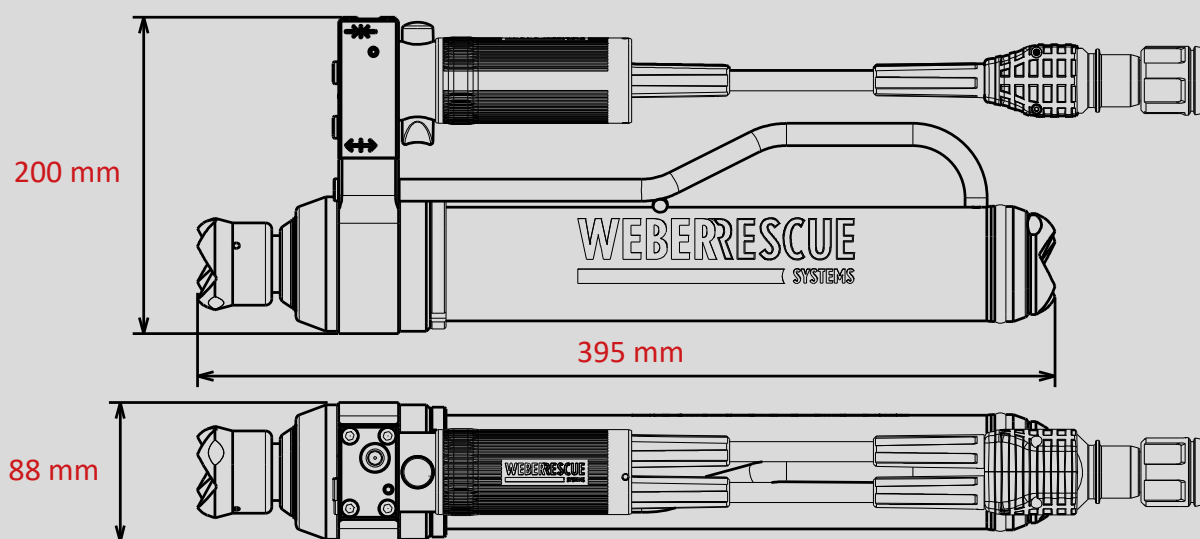
 DISTANCE

 PUSH CONTROL

 SINGLE

Caractéristiques techniques :

Longueur initiale (rentré)	395 mm
Longueur finale (sorti)	775 mm
Course niveau 1 / course niveau 2	210 mm / 170 mm
Force niveau 1 / force niveau 2	189,4 kN / 99,0 kN
Poids	11,3 kg
Consommation d'huile	0,6 l
Dimensions (LxlxH)	395 x 200 x 88 mm
Pression nominale	700 bar
Classification EN (EN 13204)	TR189/210-99/170-11,3



Images non contractuelles. Toutes modifications techniques réservées.
60005133 (-, -, ALL, 04.07.2019)