

# CILINDROS DE RESCATE TELESCÓPICOS RZT 3-1310 XL

Nº de pieza  
**5934133**



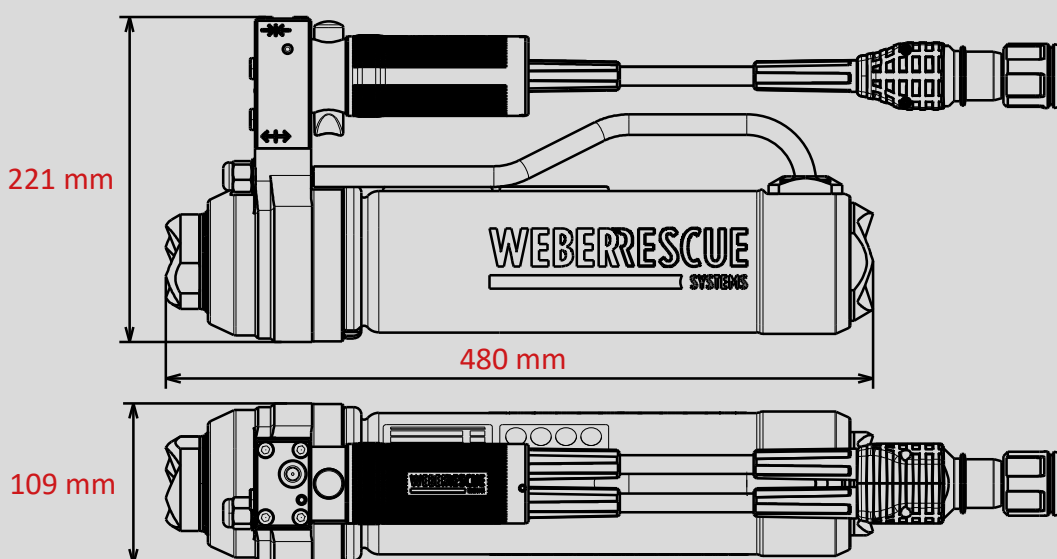
Ⓜ DISTANCE

Ⓜ PUSH CONTROL

Ⓜ SINGLE

## Datos técnicos:

Longitud inicial (retraído)	480 mm
Longitud final (extraído)	1310 mm
Carrera etapa 1 / Carrera etapa 2 / Carrera etapa 3	326 mm / 285 mm / 218 mm
Fuerza etapa 1 / Fuerza etapa 2 / Fuerza etapa 3	264,9 kN / 129,5 kN / 45,4 kN
Peso	17,0 kg
Aceite requerido	1,6 l
Dimensiones (LxAnxAl)	480 X 109 X 221 mm
Presión nominal	700 bar
Clasificación EN (EN 13204)	-



Las ilustraciones únicamente son indicativas. Reservado el derecho a introducir modificaciones técnicas.  
60005137 (-, -, ALL, 04.07.2019)