

Schneidgerät RSC F7

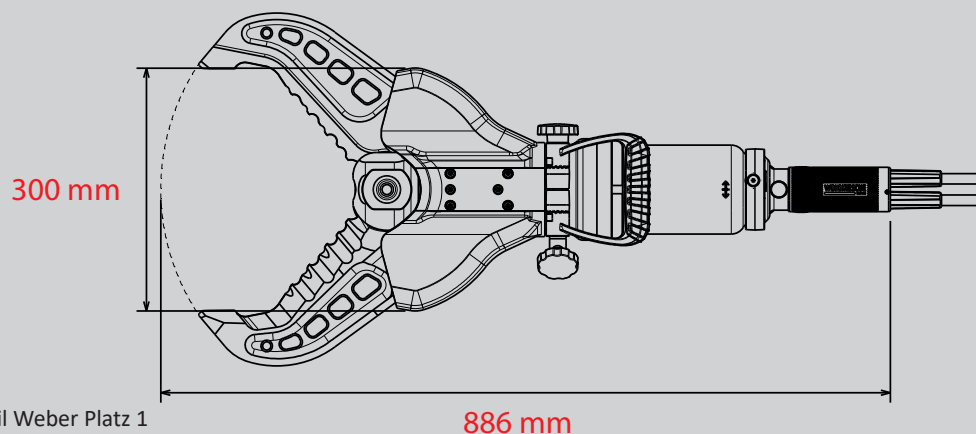
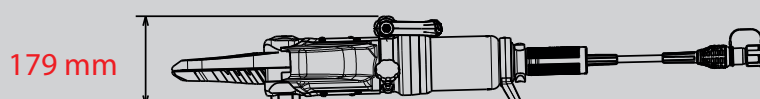
ID Nummer
1101567



-  FORGED
-  360° HANDLE
-  SINGLE
-  X-CHANGE
-  PUSH CONTROL

Technische Daten:

Öffnungsweite	300 mm
Gewicht (einsatzbereit)	23,3 kg
Abmessungen (LxBxH)	886 x 295 x 179 mm
Nenndruck	700 bar
EN-Klassifizierung (EN 13204)	CC268K-23,3
EN-Schneidleistung (EN 13204)	1K-2K-3K-4K-5K
NFPA-Schneidklasse (NFPA 1936)	A9-B9-C9-D9-E9-F7



WEBER-HYDRAULIK GMBH
Heilbronner Straße 30
74363 Güglingen, Germany
Phone +49 7135 71-10270
info@weber-rescue.com

Emil Weber Platz 1
4460 Losenstein, Austria
Phone +43 7255 6237-120

Abbildungen unverbindlich. Technische Änderungen vorbehalten.
2022B, 10/2022