

# Cisaille RSC F7

Référence

**1101567**



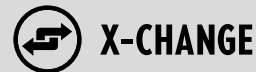
**FORGED**



**360° HANDLE**



**SINGLE**



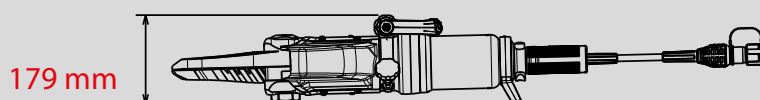
**X-CHANGE**



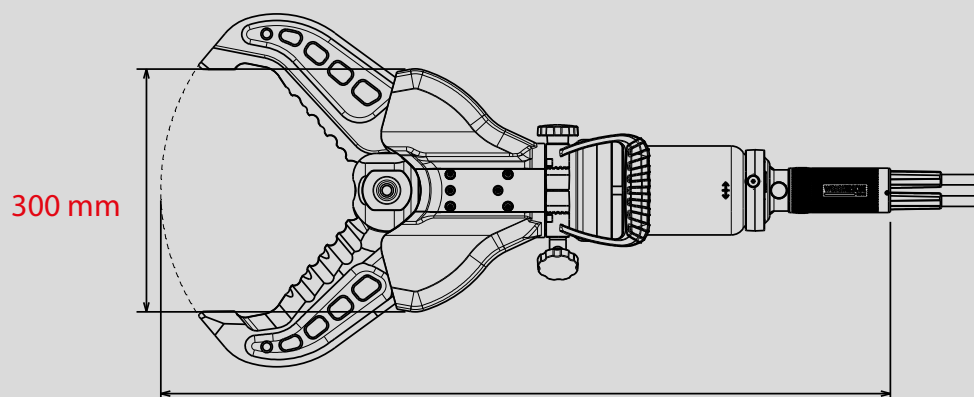
**PUSH CONTROL**

## Caractéristiques techniques :

|                                  |                    |
|----------------------------------|--------------------|
| Largeur d'ouverture              | 300 mm             |
| Poids                            | 23,3 kg            |
| Dimensions (LxlxH)               | 886 x 295 x 179 mm |
| Pression nominale                | 700 bar            |
| Classification EN (DIN EN 13204) | CC268K-23,3        |
| Puissance de coupe EN (EN 13204) | 1K-2K-3K-4K-5K     |
| Classification NFPA (NFPA 1936)  | A9-B9-C9-D9-E9-F7  |



179 mm



300 mm

886 mm

### WEBER-HYDRAULIK GMBH

Heilbronner Straße 30  
74363 Güglingen, Germany  
Phone +49 7135 71-10270  
info@weber-rescue.com

Emil Weber Platz 1  
4460 Losenstein, Austria  
Phone +43 7255 6237-120

Images non contractuelles. Toutes modifications techniques réservées.  
2022B, 10/2022