

Cisaille RSC 170 PLUS SMART-FORCE

Référence
1101548

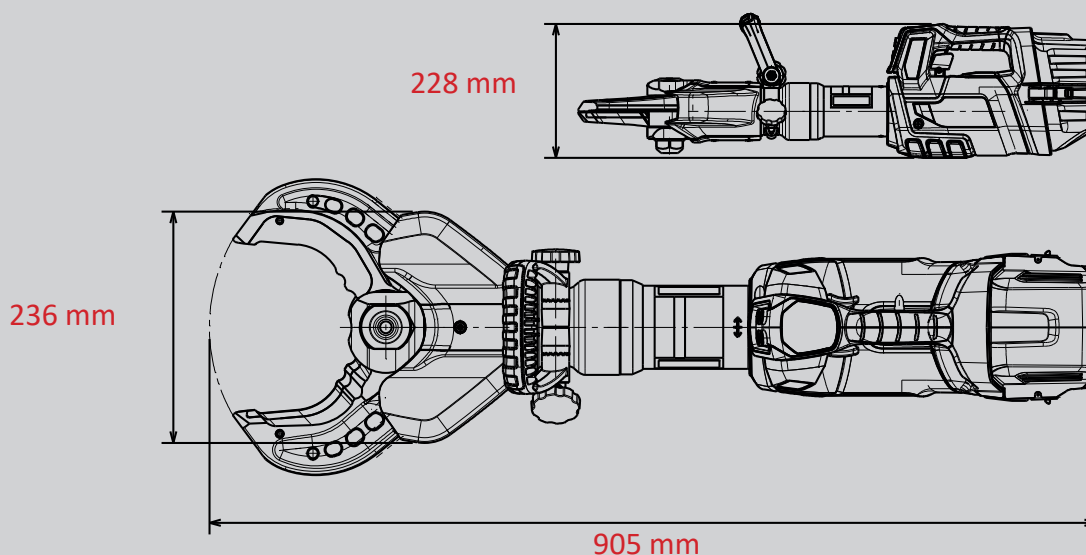


**SMART
FORCE**
MORE THAN A RESCUE TOOL.

-  18V BATTERY
-  POW3R PUMP
-  FORGED
-  360° HANDLE
-  PLUS
-  LED LIGHTS
-  UNDERWATER

Caractéristiques techniques :

Largeur d'ouverture	175 mm
Poids (opérationnel)	20,1 kg
Dimensions (LxlxH)	905 x 236 x 228 mm
Pression nominale	700 bar
Classification EN (DIN EN 13204)	BC166I-20,1
Puissance de coupe EN (EN 13204)	1J-2K-3I-4J-5J
Classification NFPA (NFPA 1936)	A7-B8-C6-D8-E9-F4



WEBER-HYDRAULIK GMBH

Heilbronner Straße 30
74363 Güglingen, Germany
Phone +49 7135 71-10270
info@weber-rescue.com

Emil Weber Platz 1
4460 Losenstein, Austria
Phone +43 7255 6237-120

Images non contractuelles. Toutes modifications techniques réservées.
2022A, 05/2022