

CESOIA RSC 170 SMART-FORCE

Articolo
1101547

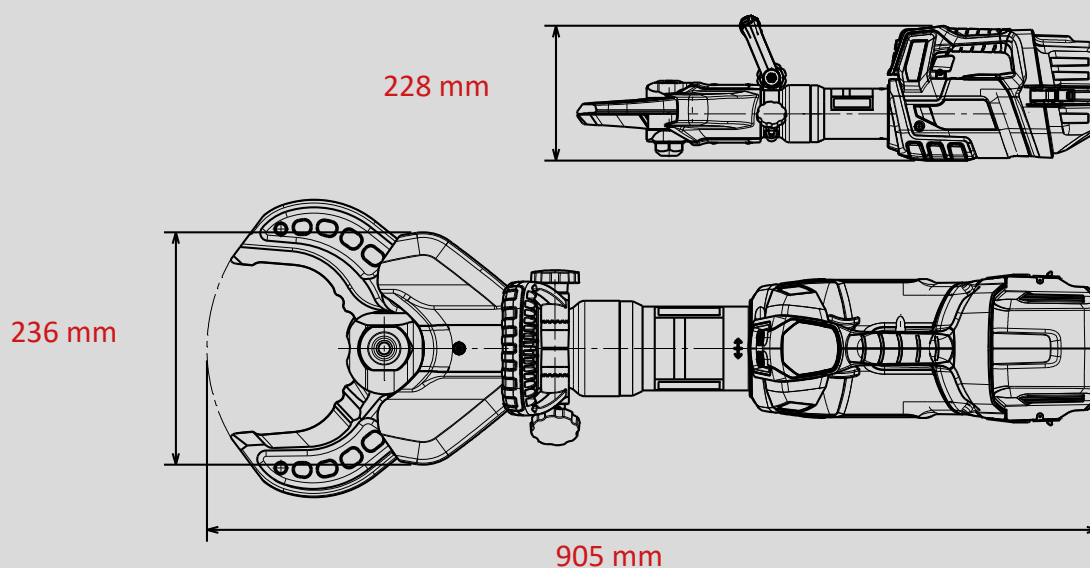


**SMART
FORCE**
MORE THAN A RESCUE TOOL.

-  **18V BATTERY**
-  **POW3R PUMP**
-  **CONNECT**
-  **FORGED**
-  **360° HANDLE**
-  **LED LIGHTS**
-  **UNDERWATER**

Dati tecnici

Apertura	175 mm
Peso (compreso batteria)	19,1 kg
Dimensioni LxLxA	905 x 236 x 228 mm
Pressione nominal	700 bar
Classificazione EN 13204	BC166I-19,1
Forza di taglio EN	1J-2K-3I-4J-5J
Classificazione NFPA	A7-B8-C6-D8-E9-F4



WEBER-RESCUE-ITALIA-SRL
Zona Artigianale 21, I-39052
Caldaro (BZ)
Phone +39 0471 1701141
Fax +39 0471 633977

WEBER HYDRAULIK GmbH
Emil Weber Platz 1
4460 Losenstein, Austria
Phone +43 7255 6237-120

Le illustrazioni non sono vincolanti. Soggetto a modifiche tecniche.
2022A, 05/2022