

# Schneidgerät RSC 190 PLUS SMART-FORCE

ID Nummer  
**1101550**

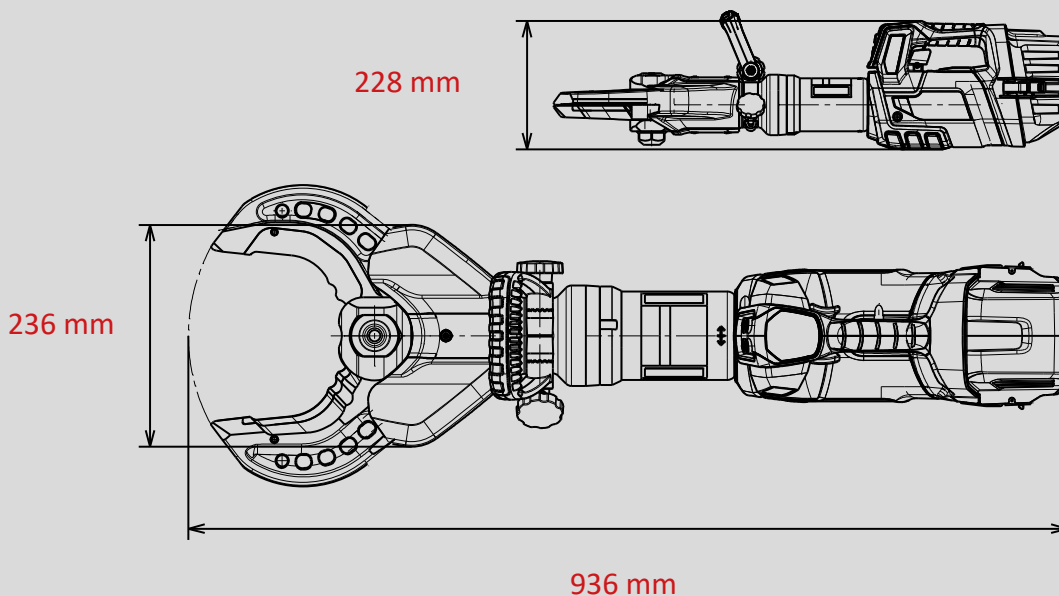
**SMART  
FORCE**  
MORE THAN A RESCUE TOOL.



- POW3R PUMP
- CONNECT
- FORGED
- 360° HANDLE
- PLUS
- LED LIGHTS
- UNDERWATER

## Technische Daten:

Öffnungsweite	187 mm
Gewicht (einsatzbereit)	22,8 kg
Abmessungen (LxBxH)	936 x 236 x 228 mm
Nenndruck	700 bar
EN-Klassifizierung (EN 13204)	BC187K-22,8
EN-Schneidleistung (EN 13204)	1K-2K-3K-4K-5K
NFPA-Schneidklasse (NFPA 1936)	A8-B9-C7-D9-E9-F4



## WEBER-HYDRAULIK GMBH

Heilbronner Straße 30  
74363 Güglingen, Germany  
Phone +49 7135 71-10270  
info@weber-rescue.com

Emil Weber Platz 1  
4460 Losenstein, Austria  
Phone +43 7255 6237-120

Abbildungen unverbindlich. Technische Änderungen vorbehalten.  
2023A, 01/2023