

# Cisaille RSC 190 SMART-FORCE

Référence  
**1101549**

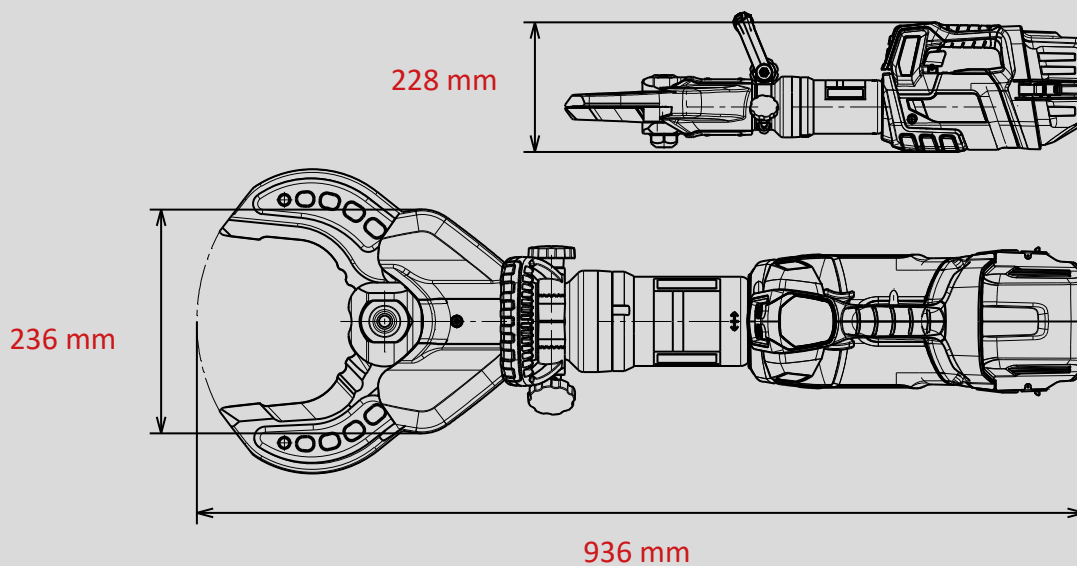
**SMART  
FORCE**  
MORE THAN A RESCUE TOOL.



-  **18V BATTERY**
-  **POW3R PUMP**
-  **CONNECT**
-  **FORGED**
-  **360° HANDLE**
-  **LED LIGHTS**
-  **UNDERWATER**

## Caractéristiques techniques :

Largeur d'ouverture	187
Poids (opérationnel)	21,5 kg
Dimensions (LxlxH)	936 x 236 x 228 mm
Pression nominale	700 bar
Classification EN (DIN EN 13204)	BC187K-21,5
Puissance de coupe EN (EN 13204)	1K-2K-3K-4K-5K
Classification NFPA (NFPA 1936)	A8-B9-C7-D9-E9-F4



**WEBER-HYDRAULIK GMBH**  
Heilbronner Straße 30  
74363 Güglingen, Germany  
Phone +49 7135 71-10270  
info@weber-rescue.com

Emil Weber Platz 1  
4460 Losenstein, Austria  
Phone +43 7255 6237-120

Images non contractuelles. Toutes modifications techniques réservées.  
2023A, 07/2023