

# CESOIA RSC 190 SMART-FORCE

Articolo

**1101549**

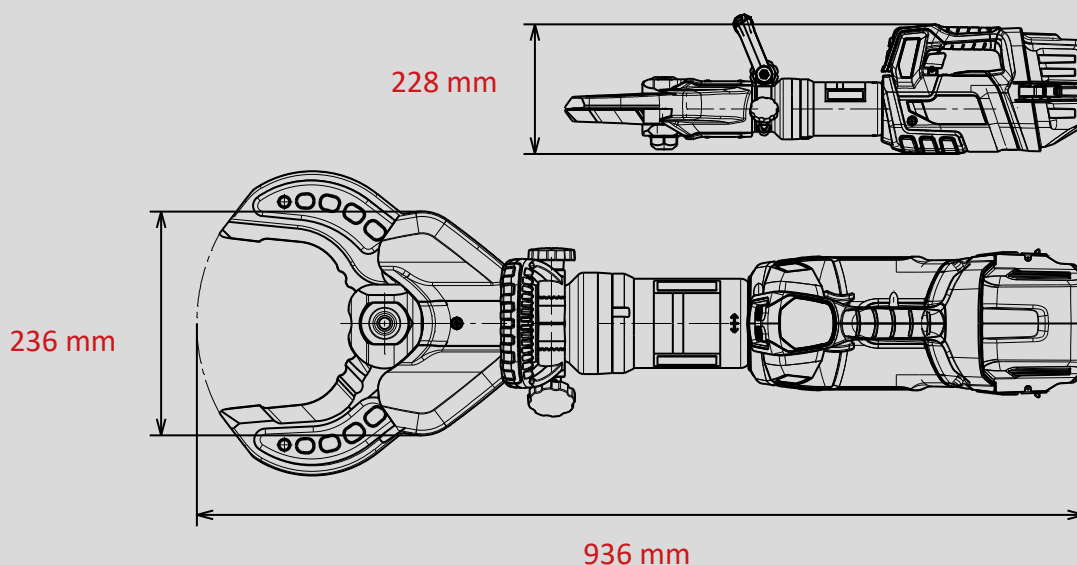
**SMART  
FORCE**  
MORE THAN A RESCUE TOOL.



-  **18V BATTERY**
-  **POW3R PUMP**
-  **CONNECT**
-  **FORGED**
-  **360° HANDLE**
-  **LED LIGHTS**
-  **UNDERWATER**

## Dati tecnici

Apertura	187
Peso (compreso batteria)	21,5 kg
Dimensioni LxLxA	936 x 236 x 228 mm
Pressione nominal	700 bar
Classificazione EN 13204	BC187K-21,5
Forza di taglio EN*	1K-2K-3K-4K-5K
Classificazione NFPA	A8-B9-C7-D9-E9-F4



**WEBER-RESCUE-ITALIA-SRL**  
Zona Artigianale 21, I-39052  
Caldaro (BZ)  
Phone +39 0471 1701141  
Fax +39 0471 633977

**WEBER HYDRAULIK GmbH**  
Emil Weber Platz 1  
4460 Losenstein, Austria  
Phone +43 7255 6237-120

Le illustrazioni non sono vincolanti. Soggetto a modifiche tecniche.  
2023A, 07/2023