

CESOIA RSC 200 SMART-FORCE

Articolo
1101551

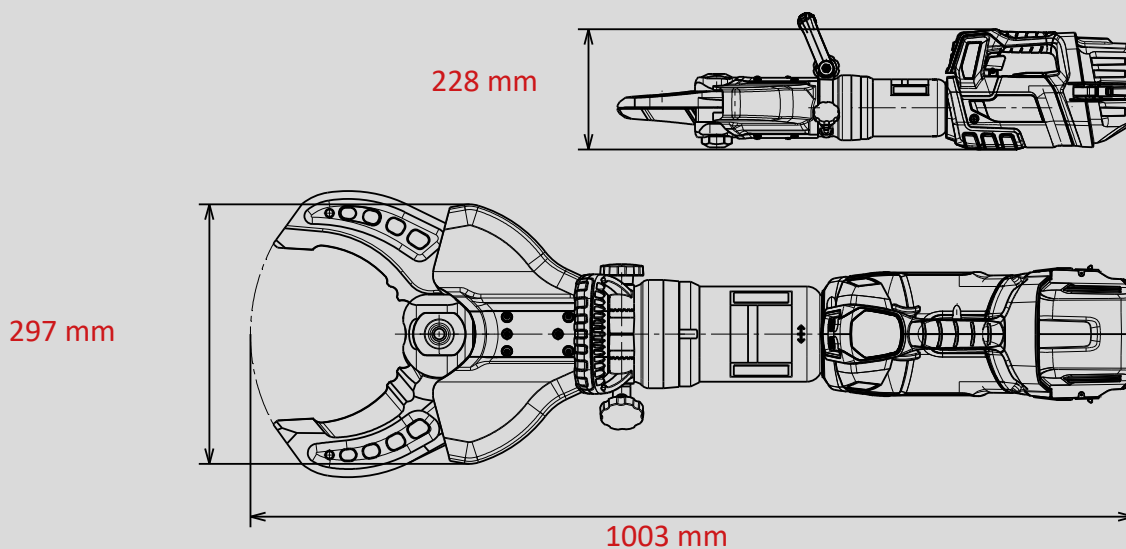


**SMART
FORCE**
MORE THAN A RESCUE TOOL.

-  **18V BATTERY**
-  **POW3R PUMP**
-  **CONNECT**
-  **FORGED**
-  **360° HANDLE**
-  **LED LIGHTS**
-  **UNDERWATER**

Dati tecnici

Apertura	200 mm
Peso (compreso batteria)	25.7 kg
Dimensioni LxLxA	1003 x 297 x 228 cm
Pressione nominal	700 bar
Classificazione EN 13204	CC201K-25,7
Forza di taglio EN	1K-2K-3K-4K-5K
Classificazione NFPA	A9-B9-C9-D9-E9-F5



WEBER-RESCUE-ITALIA-SRL
Zona Artigianale 21, I-39052
Caldaro (BZ)
Phone +39 0471 1701141
Fax +39 0471 633977

WEBER HYDRAULIK GmbH
Emil Weber Platz 1
4460 Losenstein, Austria
Phone +43 7255 6237-120

Le illustrazioni non sono vincolanti. Soggetto a modifiche tecniche.
2022A, 05/2022