

# CIZALLA RSX 105

Nº de pieza  
**1096350**



 **FORGED**

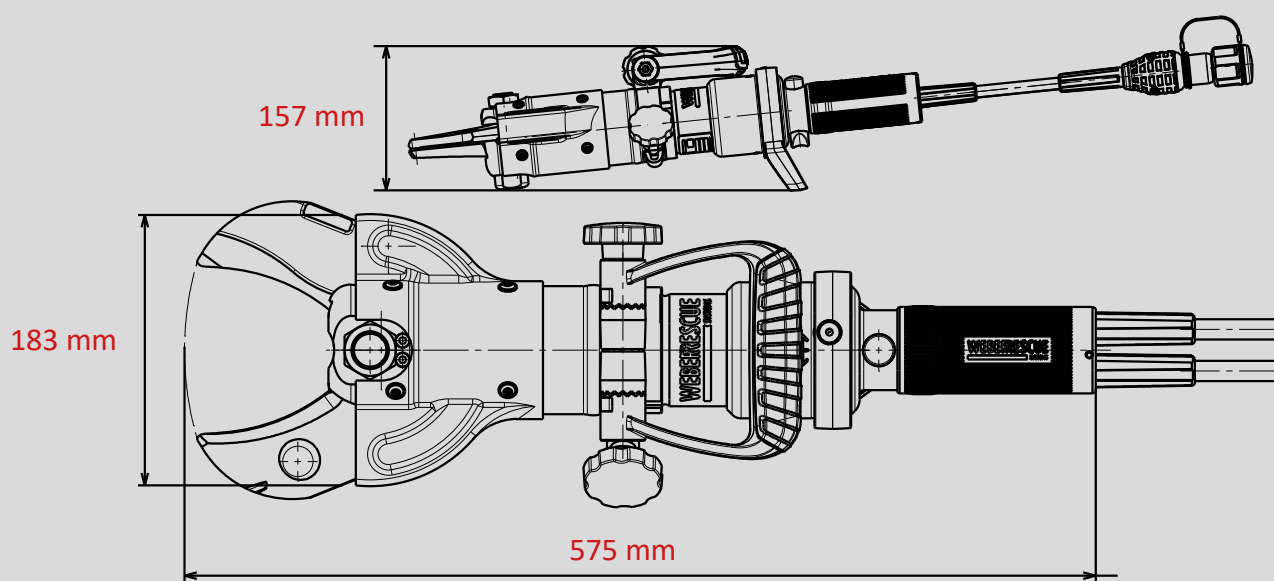
 **360° HANDLE**

 **PUSH CONTROL**

 **SINGLE**

## Datos técnicos:

Apertura	100 mm
Peso (operativo)	9,2 kg
Aceite requerido	0,1 l
Dimensiones (LxAnxAl)	575 x 183 x 157 mm
Presión nominal	700 bar
Clasificación EN (EN 13204)	AC100D-9,2
Rendimiento de corte EN (EN 13204)	1E-2E-3E-4D-5G
Clase de corte NFPA (NFPA 1936)	A5-B4-C5-D6-E6-F2



Las ilustraciones únicamente son indicativas. Reservado el derecho a introducir modificaciones técnicas.  
60005242 (-, -, ALL, 09.06.2020)