

CIZALLA DE BATERIA RSX 185 ALL NINE E-FORCE3

E FORCE 3

Nº de pieza
1093510



CHARGE

FORGED

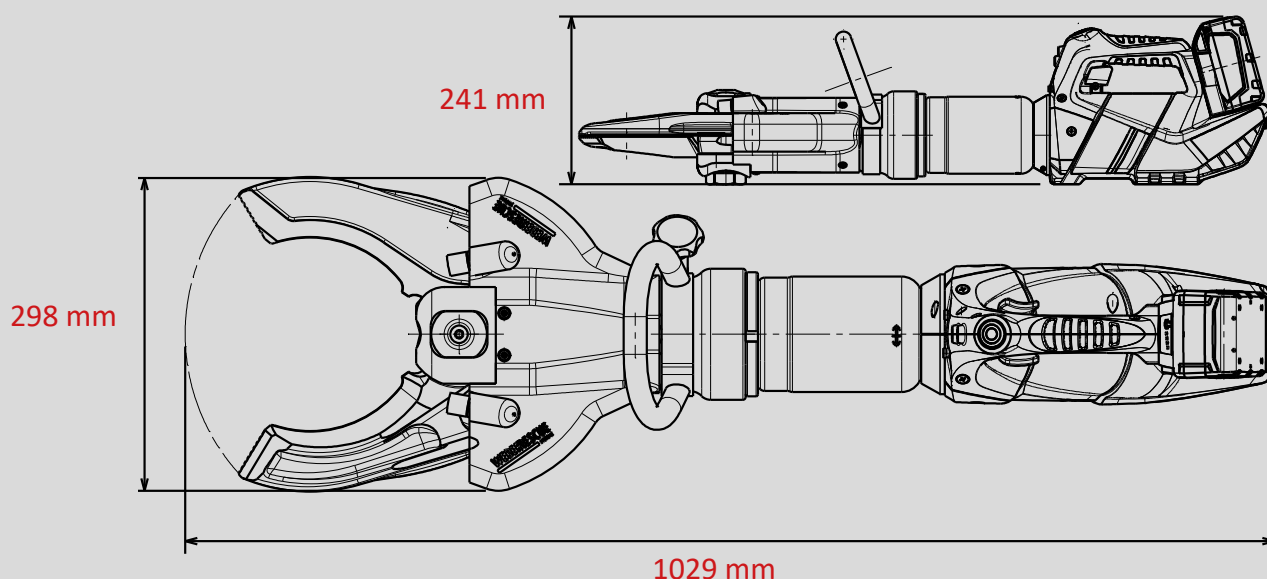
360° HANDLE

SPEED CONTROL

X-CHANGE

Datos técnicos:

Apertura	265 mm
Peso (batería incl.)	26,3 kg
Dimensiones (LxAnxAI)	1029 x 298 x 241 mm
Presión nominal	700 bar
Clasificación EN (EN 13204)	CC240-K-26,3
Rendimiento de corte EN (EN 13204)	1K-2K-3K-4K-5K
Clase de corte NFPA (NFPA 1936)	A9-B9-C9-D9-E9-F5



* Conforme EN 13204. Las ilustraciones únicamente son indicativas. Reservado el derecho a introducir modificaciones técnicas.
60004843 (200778, A, ALL, 24.11.2020)

WEBER-HYDRAULIK GMBH
Heilbronner Straße 30
74363 Güglingen/Deutschland
Fon +49 7135/71-10270
Fax +49 7135/71-10396
info@weber-rescue.com

Emil Weber Platz 1
4460 Losenstein/Österreich
Fon +43 7255/6237-120
Fax +43 7255/6237-12461
info@weber-rescue.com

WEBER RESCUE
SYSTEMS
www.weber-rescue.com