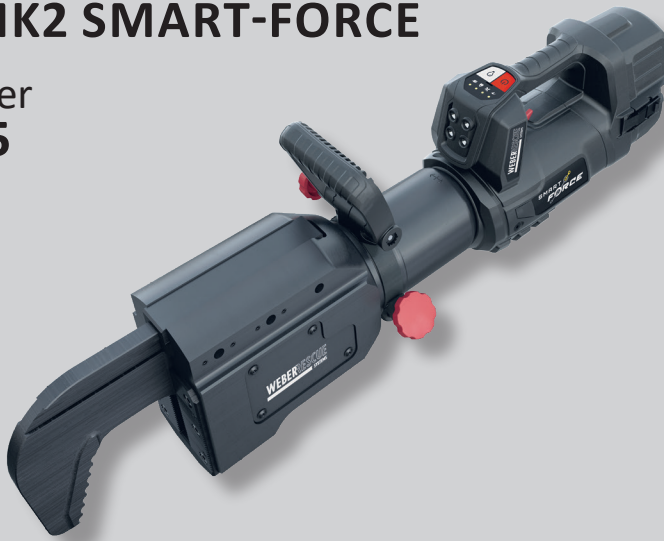


SONDERSCHNEIDGERÄT C 120 MK2 SMART-FORCE

ID Nummer
1105135

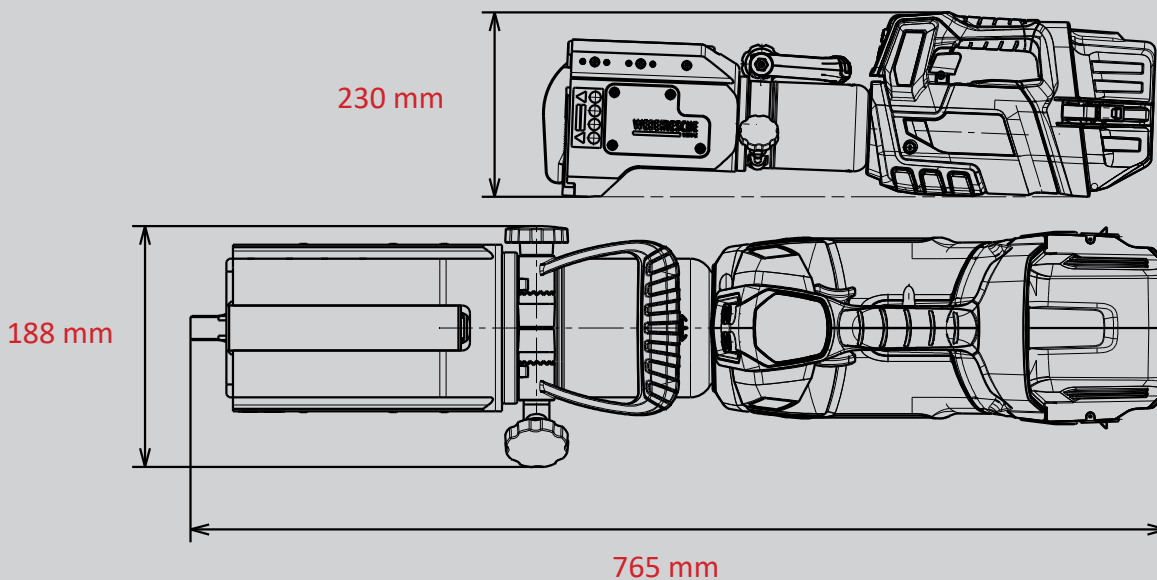


**SMART
FORCE**
MORE THAN A RESCUE TOOL.

-  18V BATTERY
-  POW3R PUMP
-  CONNECT
-  FORGED
-  360° HANDLE
-  LED LIGHTS
-  UNDERWATER

Technische Daten:

| | |
|--------------------------------|--------------------|
| Öffnungsweite | 120 mm |
| Gewicht (einsatzbereit) | 24,1 kg |
| Abmessungen (LxBxH) | 765 x 188 x 230 mm |
| EN-Klassifizierung (EN 13204) | AC120-D-24,1 |
| EN-Schneidleistung (EN 13204) | 1D-2D-3E-4F-5F |
| NFPA-Schneidklasse (NFPA 1936) | A4-B3-C5-D6-E6-F3 |



WEBER-HYDRAULIK GMBH

Heilbronner Straße 30
74363 Güglingen, Germany
Phone +49 7135 71-10270
info@weber-rescue.com

Emil Weber Platz 1
4460 Losenstein, Austria
Phone +43 7255 6237-120

Abbildungen unverbindlich. Technische Änderungen vorbehalten.
05/2024A