

TECHN. DATEN (TECHNICAL DATA):

NENNDRUCK (NOMINAL PRESSURE) P_N 70 MPa (700bar)
 PRÜFDRUCK (TEST PRESSURE) P_p 84 MPa (840bar)
 GEWICHT (WEIGHT) 7,6 kg
 (INKL. 0,3m SCHLÄUCHE U. KUPPLUNGEN; INCL. 0,3m HOSES AND COUPLINGS)
 ÖLBEDARF (REQUIRED OIL VOLUME) 0,011 l

STEUERUNG (SAFETY FEATURES)

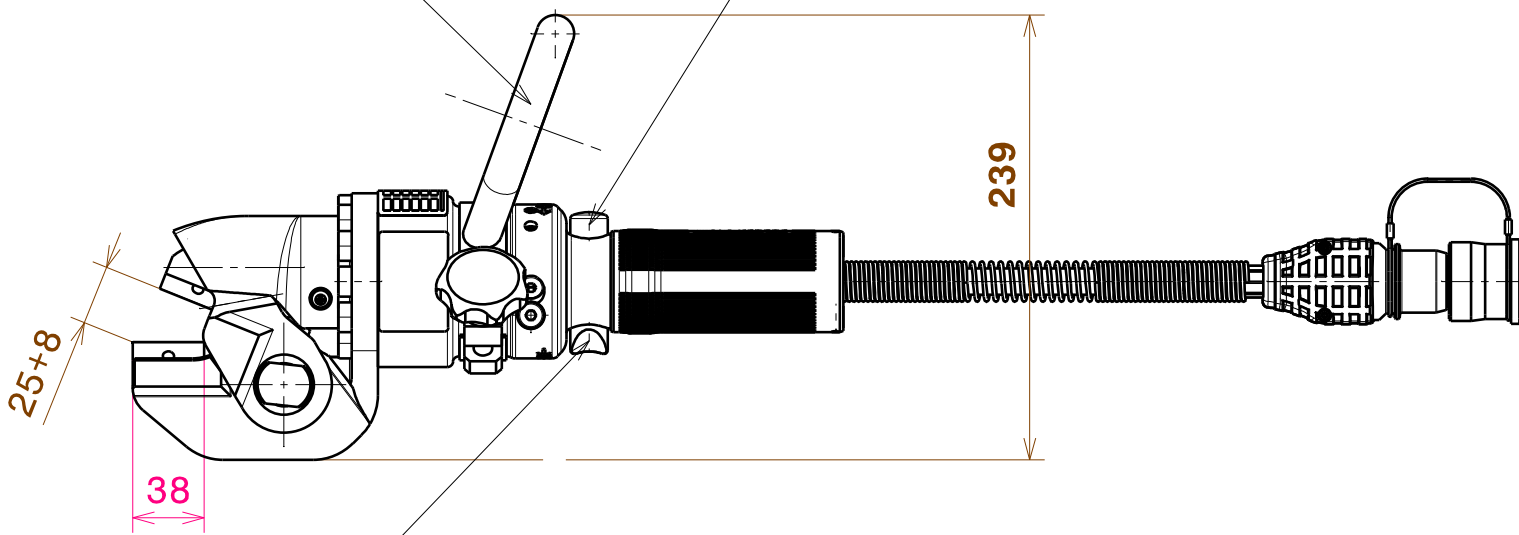
SICHERHEITSSCHALTUNG ENTSPRECHEND EN 13204 (WHEN CONTROL KNOBS IN NEUTRAL POSITION, OIL CIRCULATES WITHOUT EXERTING PRESSURE)

Technische Änderungen vorbehalten. Subject to revision.



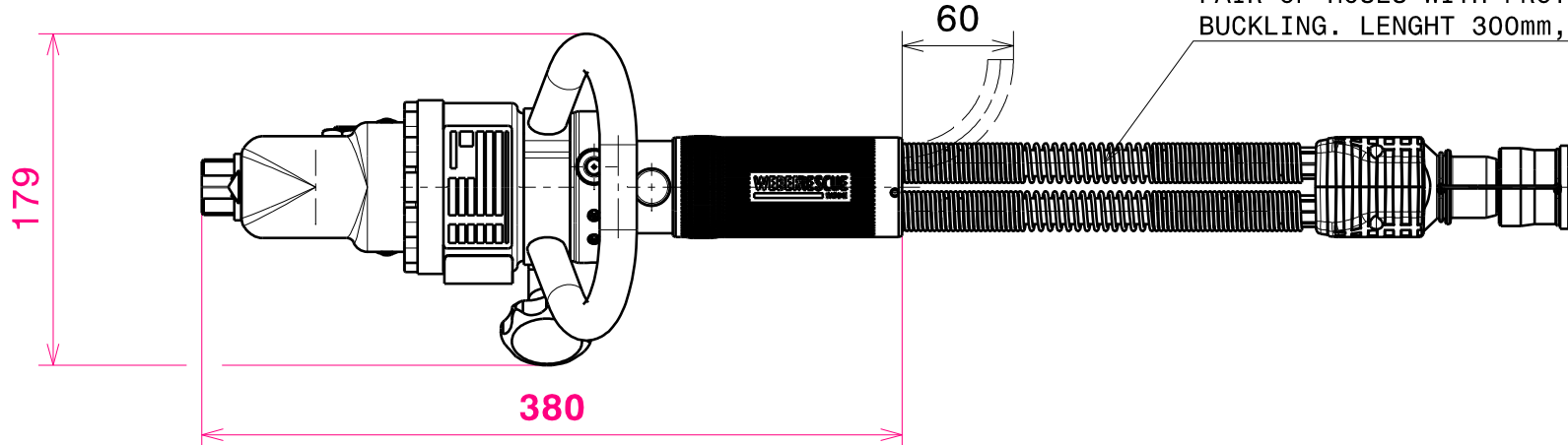
Haltegriff 360° schwenkbar
HANDLE 360° ROTABLE

Schneidergerät öffnet
CUTTING TOOL OPENS



Schneidergerät schliessen
CUTTING TOOL CLOSES

Hydr.Schläuche mit Knickschutz
Länge 300mm, Farbe Schwarz
PAIR OF HOSES WITH PROTECTIVE AGAINST
BUCKLING. LENGHT 300mm, BLACK



GEPR. JSC
CHECK.

GEZ. Jau
DRAW.

DAT. 23.06.2017
DATE

Csc1

AEND.-DATUM
MOD.-DATE

GEAEND.
MODIF.

30.03.18

180210

A

REVISION
REVISION

TOLERANZEN (TOLERANCES)	LAENGENMASS (LENGHT)mm	...50	50...250	250...1000	1000...	WINKELMASS (ANGLE)	...180°
GEWICHT (WEIGHT) ±2%	TOLERANZ (TOLERANCE)mm	±1,5	± 2,0	± 3,0	± 5,0	TOLERANZ (TOLERANCE)	±10°