

CUÑA SEPARADORA SPK 250 MK2 E-FORCE3

E FORCE 3

N° de piezas
1101981



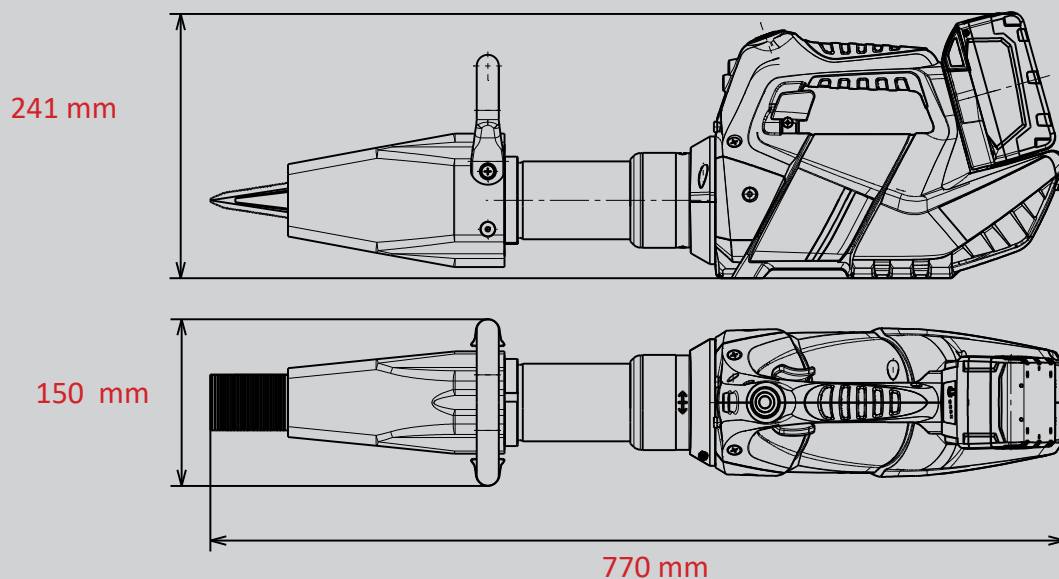
 CHARGE

 SPEED CONTROL

 LED LIGHTS

Datos técnicos:

Distancia de separación	61 mm
Fuerza de separación (en el área de trabajo)	248 kN
Peso (operativo)	12,9 kg
Dimensiones (LxAnxAl)	770 x 150 x 241 mm



WEBER-HYDRAULIK GMBH
Heilbronner Straße 30
74363 Güglingen/Deutschland
Fon +49 7135/71-10270
Fax +49 7135/71-10396
info@weber-rescue.com

Emil Weber Platz 1
4460 Losenstein/Österreich
Fon +43 7255/6237-120
Fax +43 7255/6237-12461
info@weber-rescue.com

Las ilustraciones únicamente son indicativas. Reservado el derecho a introducir modificaciones técnicas.
10/2023A