

CUÑA SEPARADORA SPK 250 MK2 SMART-FORCE



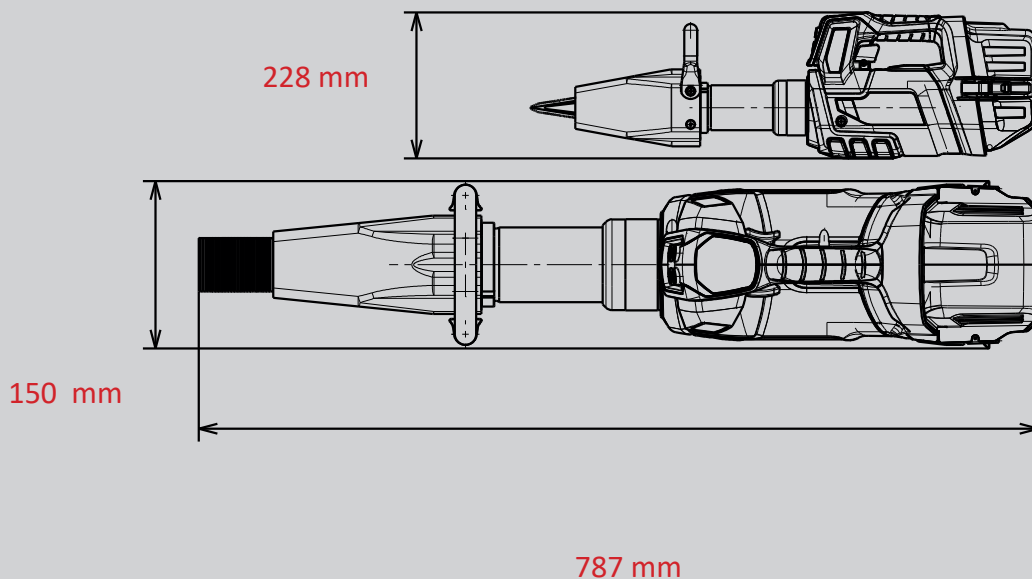
N° de piezas
1106999



- 18V BATTERY
- POW3R PUMP
- CONNECT
- LED LIGHTS
- UNDERWATER

Datos técnicos:

Distancia de separación	61 mm
Fuerza de separación (en el área de trabajo)	248 kN
Peso (operativo)	13,8 kg
Dimensiones (LxAnxAl)	787 x 150 x 228 mm



WEBER-HYDRAULIK GMBH
Heilbronner Straße 30
74363 Güglingen/Deutschland
Fon +49 7135/71-10270
Fax +49 7135/71-10396
info@weber-rescue.com

Emil Weber Platz 1
4460 Losenstein/Österreich
Fon +43 7255/6237-120
Fax +43 7255/6237-12461
info@weber-rescue.com

Las ilustraciones únicamente son indicativas. Reservado el derecho a introducir modificaciones técnicas.
05/2024A