

# DISPOSITIVO SPECIALE SPK 250 MK2 SMART-FORCE



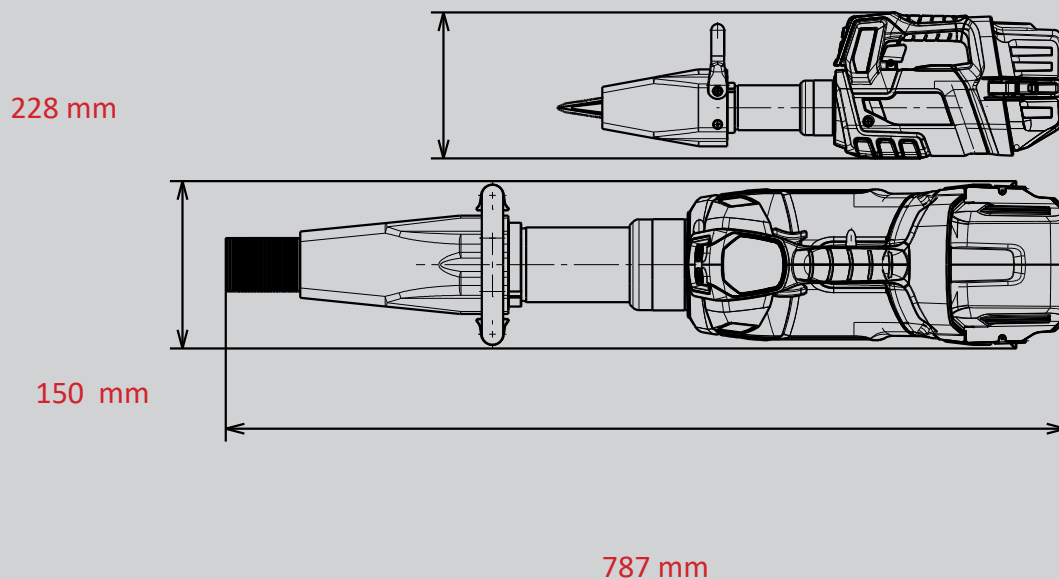
Articolo  
**1106999**



- 18V BATTERY
- POW3R PUMP
- CONNECT
- LED LIGHTS
- UNDERWATER

## Dati tecnici

Ampiezza di divaricazione	61 mm
Forza di divaricazione (nell'area di lavoro)	248 kN
Peso	13,8 kg
Dimensioni LxLxA	787 x 150 x 228 mm



**WEBER-HYDRAULIK GMBH**  
Heilbronner Straße 30  
74363 Güglingen/Deutschland  
Fon +49 7135/71-10270  
Fax +49 7135/71-10396  
info@weber-rescue.com

Emil Weber Platz 1  
4460 Losenstein/Österreich  
Fon +43 7255/6237-120  
Fax +43 7255/6237-12461  
info@weber-rescue.com

Le illustrazioni non sono vincolanti. Soggetto a modifiche tecniche.  
05/2024A