

# Écarteur SP 44 AS SMART-FORCE

Référence  
**1101468**

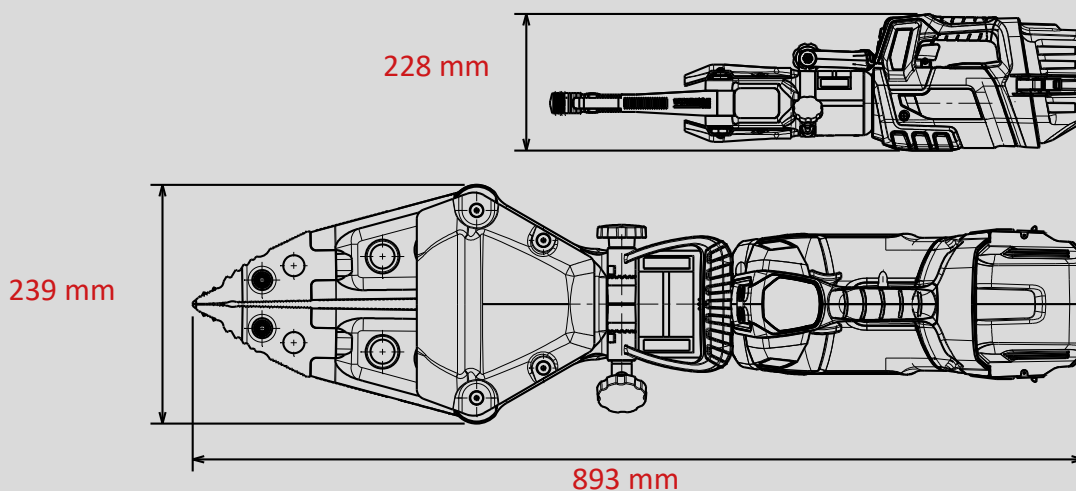


**SMART  
FORCE**  
MORE THAN A RESCUE TOOL.

-  18V BATTERY
-  POW3R PUMP
-  CONNECT
-  GRIP
-  360° HANDLE
-  PEELING
-  LED LIGHTS

## Caractéristiques techniques :

|  |                    |
|--|--------------------|
| Largeur d'écartement                         | 610 mm             |
| Force d'écartement (dans la zone de travail) | 44 - 857 kN        |
| Force d'écrasement max.                      | 149.0 kN           |
| Largeur de traction                          | 465 mm             |
| Force de traction max.                       | 68 kN              |
| Poids  | 18,2               |
| Dimensions (LxlxH)                           | 893 x 239 x 228 mm |
| Pression nominale                            | 700 bar            |
| Classification EN (DIN EN 13204)             | AS44/610-18,2      |



**WEBER-HYDRAULIK GMBH**  
Heilbronner Straße 30  
74363 Güglingen, Germany  
Phone +49 7135 71-10270  
info@weber-rescue.com

Emil Weber Platz 1  
4460 Losenstein, Austria  
Phone +43 7255 6237-120

Images non contractuelles. Toutes modifications techniques réservées.  
2022A, 05/2022