

SEPARADORES DE BATERIA SP 44 AS E-FORCE3

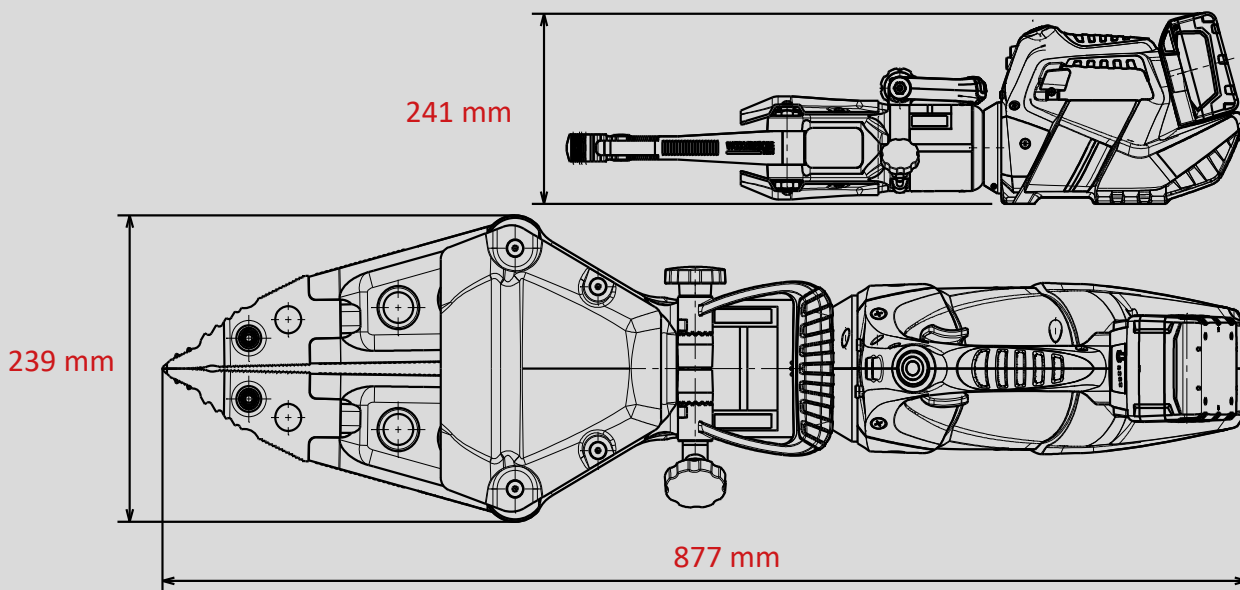
E-FORCE3

N.º de piezas
1093703



Datos técnicos:

Ancho de separador	610 mm
Fuerza de separación (en el área de trabajo)	44 - 857 kN
Fuerza de aplastamiento máx.	149,0 kN
Ancho de tracción	465 mm
Fuerza de tracción máx.	68,0 kN
Peso (operativo)	17,3 kg
Dimensiones (LxAnxAI)	877 x 239 x 241 mm
Presión nominal	700 bar
Clasificación EN (EN 13204)	AS44/610-17,3



Las ilustraciones únicamente son indicativas. Reservado el derecho a introducir modificaciones técnicas.
60004877 (-, -, ALL, 21.01.2020)