

# ÉCARTEUR À BATTERIE SP 44 AS E-FORCE3

**E-FORCE3**

Réf. pièce  
**1093703**



**CHARGE**



**GRIP**



**360° HANDLE**



**PEELING**



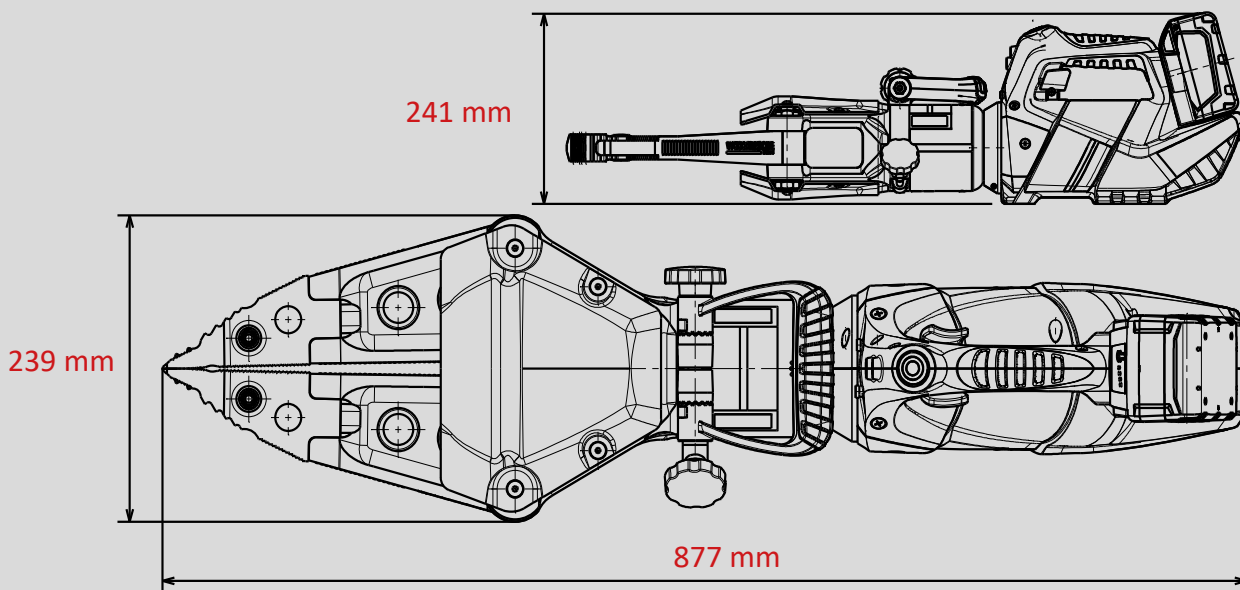
**SPEED CONTROL**



**X-CHANGE**

## Caractéristiques techniques:

Largeur d'écartement	610 mm
Force d'écartement (dans la zone de travail)	44 - 857 kN
Force d'écrasement max.	149,0 kN
Largeur de traction	465 mm
Force de traction max.	68,0 kN
Poids (opérationnel)	17,3 kg
Dimensions (LxlxH)	877 x 239 x 241 mm
Pression nominale	700 bar
Classification EN (DIN EN 13204)	AS44/610-17,3



Images non contractuelles. Toutes modifications techniques réservées.  
60004877 (-, -, ALL, 21.01.2020)