

AKKU-SPREIZER SP 50 BS E-FORCE3

E FORCE 3

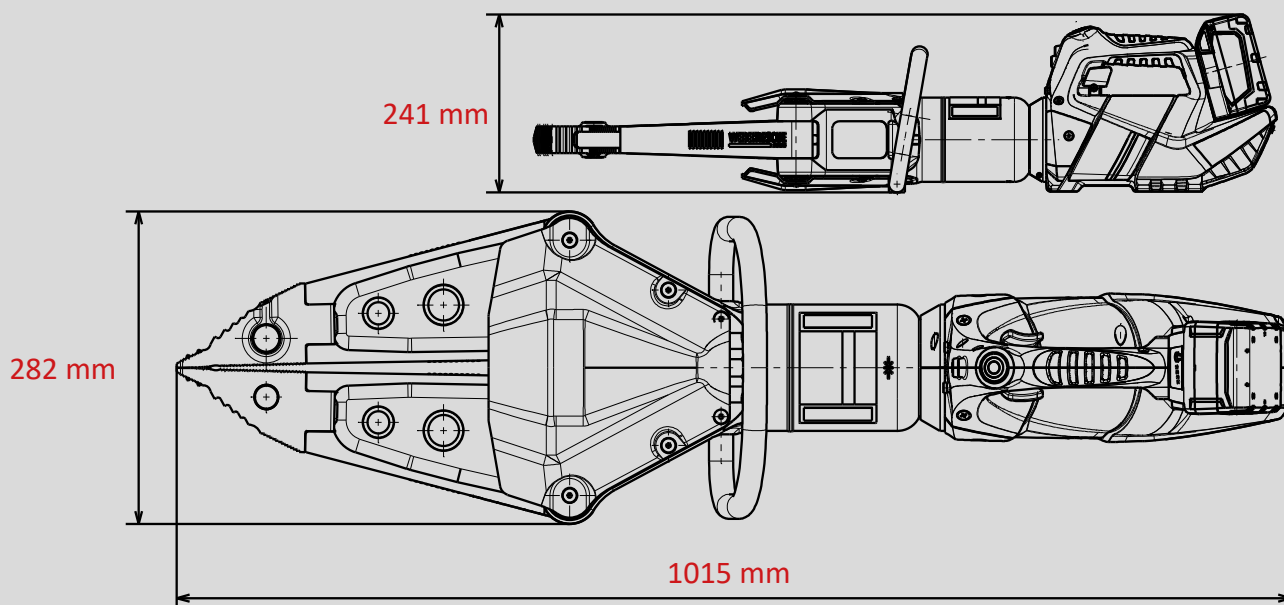
Teile-Nr.
1091735



-  CHARGE
-  GRIP
-  360° HANDLE
-  PEELING
-  SPEED CONTROL
-  X-CHANGE

Technische Daten:

Spreizweite	805 mm
Spreizkraft (im Arbeitsbereich)	50 - 501 kN
Max. Quetschkraft	144,0 kN
Zugweite	680 mm
Max. Zugkraft	67 kN
Gewicht	20,9kg
Abmessungen (LxBxH)	1015 x 282 x 241 mm
Nenndruck	700 bar
EN-Klassifizierung (EN 13204)	BS50/805-20,9



Abbildungen unverbindlich. Technische Änderungen vorbehalten.
60004860 (-, -, ALL, 21.01.2020)