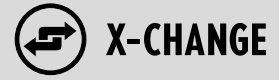


ÉCARTEUR À BATTERIE SP 50 BS E-FORCE3

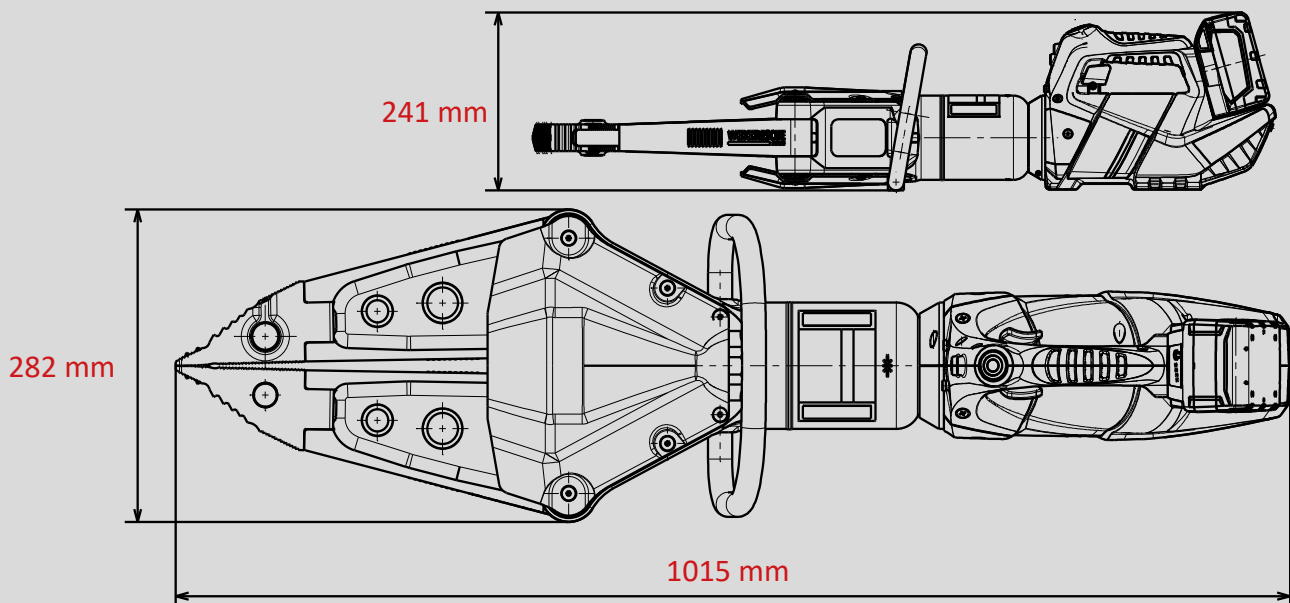
E-FORCE3

Réf. pièce
1091735



Caractéristiques techniques :

Largeur d'écartement	805 mm
Force d'écartement (dans la zone de travail)	50 - 501 kN
Force d'écrasement max.	144,0 kN
Largeur de traction	680 mm
Force de traction max.	67 kN
Poids (opérationnel)	20,9kg
Dimensions (LxIxH)	1015 x 282 x 241 mm
Pression nominale	700 bar
Classification EN (DIN EN 13204)	BS50/805-20,9



Images non contractuelles. Toutes modifications techniques réservées.
60004860 (-, -, ALL, 21.01.2020)