

SPREIZER SP 54 AS

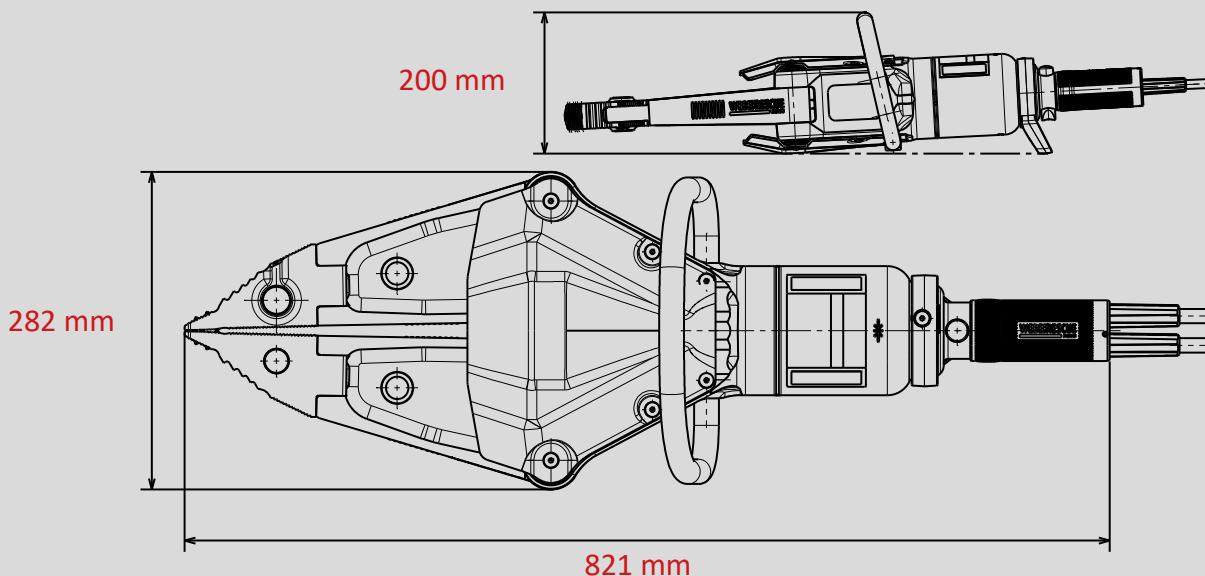
Teile-Nr.
1089800



-  GRIP
-  PEELING
-  PUSH CONTROL
-  SINGLE
-  X-CHANGE

Technische Daten:

Spreizweite	735 mm
Spreizkraft (im Arbeitsbereich)	55 - 501 kN
Max. Quetschkraft	144,0 kN
Zugweite	620 mm
Max. Zugkraft	70 kN
Gewicht	16,8 kg
Ölbedarf	0,2 l
Abmessungen (LxBxH)	821 x 282 x 200 mm
Nenndruck	700 bar
EN-Klassifizierung (EN 13204)	AS55/735-16,8



Abbildungen unverbindlich. Technische Änderungen vorbehalten.
60004485 (-, -, ALL, 1.1.10.2019)