

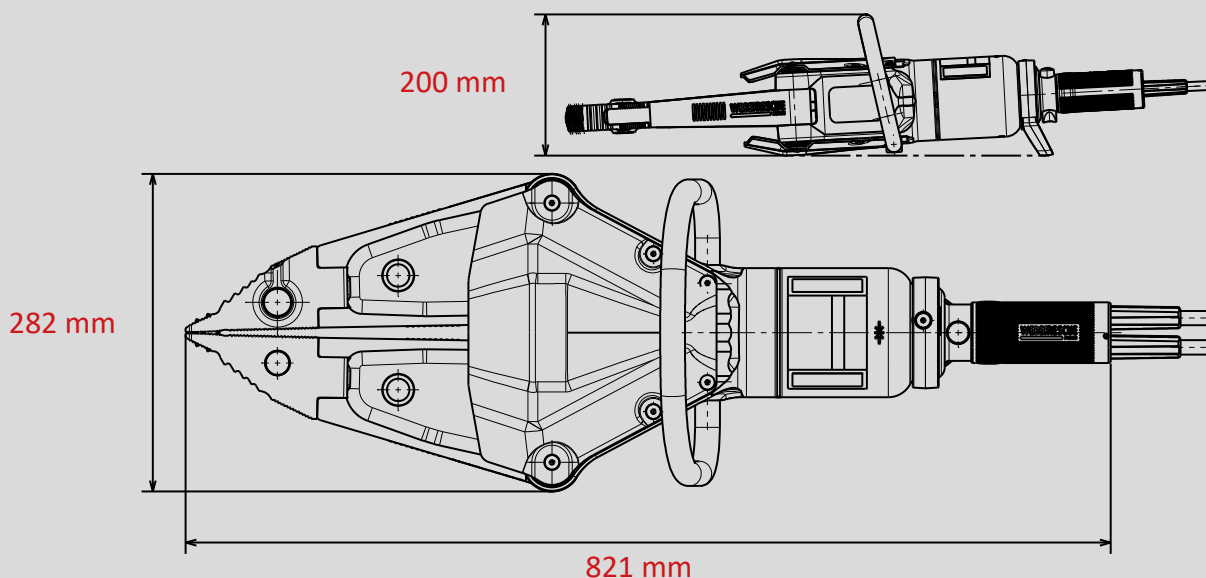
SEPARADOR SP 54 AS

N.º de piezas
1089800



Datos técnicos:

Ancho de separador	735 mm
Fuerza de separación (en el área de trabajo)	55 - 501 kN
Fuerza de aplastamiento máx.	144,0 kN
Ancho de tracción	620 mm
Fuerza de tracción máx.	70 kN
Peso	16,8 kg
Aceite requerido	0,2 l
Dimensiones (LxAnxAl)	821 x 282 x 200 mm
Presión nominal	700 bar
Clasificación EN (EN 13204)	AS55/735-16,8



Las ilustraciones únicamente son indicativas. Reservado el derecho a introducir modificaciones técnicas.
60004485 (-, -, ALL, 1.1.10.2019)