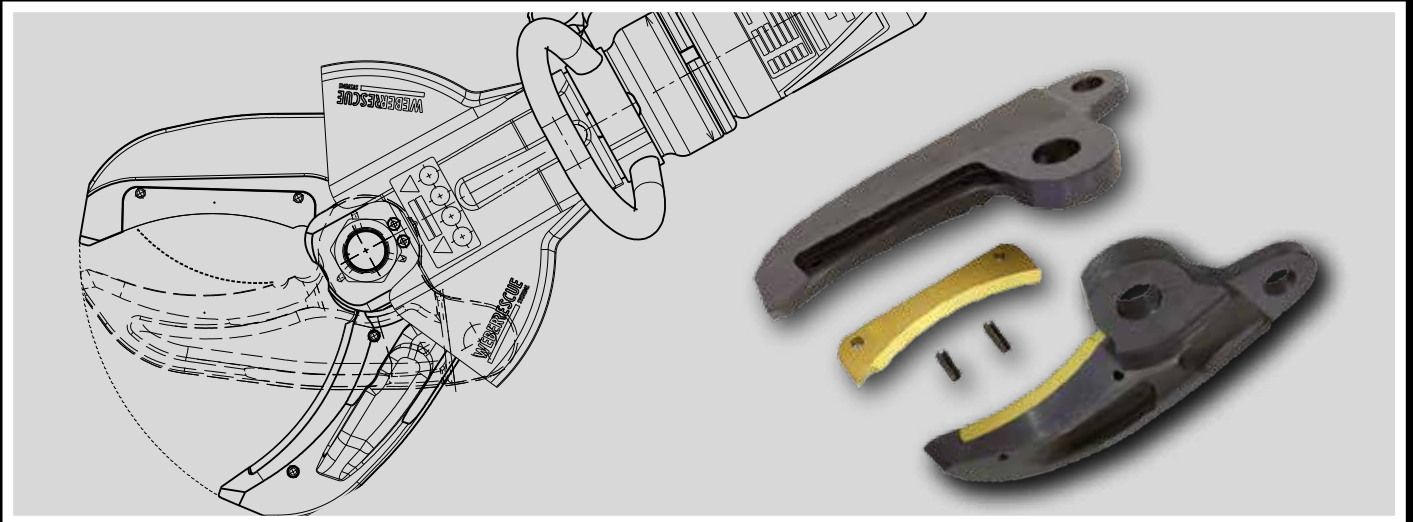


Prüfung und Reparatur





Inhalt

	Seite
Prüf- und Messeinrichtungen	3
Einzel- und Verlängerungsschläuche	4
Höchstdruckschläuche und Kupplungen	5
Kupplungen, Schutzschläuche, Schlauchschutz und Umbausätze	6
Schmiermittel, Öle und Ersatzteile	7
Ersatzteile, Servicewerkzeuge und Montagehilfen	8

Prüf- und Messeinrichtungen

Universalprüfeinrichtung

Zur Prüfung nach GUV-G 9102, VBG 8 § 23 (2) und GUV 4.2
Teile-Nr. 599298



599298

Prüfvorrichtung kompakt

Zur Prüfung nach GUV-G 9102, VBG 8 § 23 (2) und GUV 4.2
Nicht geeignet zur Prüfung von RZ 3, Büffel, Wagenheber
Teile-Nr. 5935806

Prüfarme für SP 80

Zur Prüfung von Spreizer SP 80
Teile-Nr. 2840952

Zugadapter SPS Kombigeräte

Zur Prüfung von Kombigerät SPS 400
Teile-Nr. 2836033



5935806

Druckmesseinrichtung

Für Single-Kupplungen, mit Digitalmanometer
Teile-Nr. 3714829

Druckmesseinrichtung

Für SKS-Kupplungen
Teile-Nr. 391972

Prüfsatz Farbeindringverfahren

Dose Diffusionsrot 500 ml - Teile-Nr. 873055
Dose Entwickler 500 ml - Teile-Nr. 873896
Dose Reiniger 500 ml - Teile-Nr. 873900



3714829

Einzel- und Verlängerungsschläuche

Einzel Schlauch

- ohne Kupplungen
- für Hebesätze H1 und H2
- M18 x 1,5 + M14 x 1,5, SW 22 + SW 19

Länge	Teile-Nr. gelb	Teile-Nr. rot	Gewicht
2,0 m	3033201	--	0,7 kg
5,0 m	367010	378046	1,3 kg

- ohne Kupplungen
- für HF, EHF und Tripple-Aggregat
- M18 x 1,5 + M18 x 1,5, SW 22 + SW 22
- Länge 1,0 m
- Gewicht 0,5 kg

Farbe	Teile-Nr.
gelb	3855988
rot	3855996
blau	3872777
schwarz	3867978

- ohne Kupplungen
- für Spreizer, Schneidgeräte, Vario, Zylinder
- M18 x 1,5 + M12 x 1,5, SW 22 + SW 17

Länge 0,3 m
 Gewicht 0,3 kg
 Teile-Nr. schwarz 3896811

- ohne Kupplungen
- für V/E 330 und V/E 400
- Umbau auf Single-Kupplung
- M18 x 1,5 + M18 x 1,5, SW 22 + SW 22

Länge 0,3 m
 Gewicht 0,3 kg
 Teile-Nr. schwarz 3714837

Verbindungsschläuche

- für Aggregat zu SAH 20/SAH 20 T
- M18 x 1,5 + M18 x 1,5, SW 22 + SW 22

Länge	Teile-Nr. schwarz	Gewicht
0,30 m	3123634	0,3 kg
0,44 m	3123626	0,3 kg
0,70 m	8116768	0,2 kg

Verlängerungsschläuche

- als Paar vulkanisiert
- ohne Kupplungen
- für Handpumpen und für Motorpumpen bis Baujahr 1985
- M14 x 1,5 + M18 x 1,5, SW 19 + SW 22

Länge	Teile-Nr. gelb	Teile-Nr. rot	Gewicht
5,0 m	297097	297100	2,8 kg
10,0 m	2105047	2105055	5,4 kg

- ohne Kupplungen
- für alle Schnellangriffseinrichtungen und für Motorpumpen ab Baujahr 1986
- M18 x 1,5 + M18 x 1,5, SW 22 + SW 22

Länge	Teile-Nr. gelb	Teile-Nr. rot	Gewicht
5,0 m	2079747	2079739	2,8 kg
10,0 m	2031868	2031876	5,4 kg
15,0 m	2827298	2827220	8,1 kg
20,0 m	296880	2033780	10,8 kg
25,0 m	2844915	2844907	13,6 kg

	Teile-Nr. blau	Teile-Nr. schwarz	Gewicht
20,0 m	2833557	2833573	10,8 kg

- COAX, für alle COAX-Schnellangriffseinrichtungen
- ohne Kupplungen
- M24 x 1,5 + M24 x 1,5 + SW24 + SW24)

Länge	Teile-Nr. gelb	Teile-Nr. rot	Gewicht
10,0 m	1052600	1052597	4,5 kg
15,0 m	1052601	1052598	6,0 kg
20,0 m	1052830	1052829	8,1 kg

Höchstdruckschläuche und Kupplungen

Verlängerungsschläuche

als Verlängerungsschläuche, mit Kupplungen, ölbefüllt,
als Paar vulkanisiert, mit SINGLE-Kupplungen

Länge	Teile-Nr. gelb	Teile-Nr. rot	Gewicht
5,0 m	2847647	2847639	4,0 kg
10,0 m	2847663	2847655	7,2 kg
15,0 m	2847680	2847671	10,4 kg
20,0 m	2847701	2847698	13,0 kg
25,0 m	1052753	1052754	15,7 kg

als Verlängerungsschläuche, mit Kupplungen, ölbefüllt,
als Paar vulkanisiert, mit SKS-
Kupplungen

Länge	Teile-Nr. gelb	Teile-Nr. rot	Gewicht
5,0 m	2033798	2033801	4,0 kg
10,0 m	2033810	2033828	7,2 kg

COAX als Verlängerungsschlauch,
mit SINGLE-Kupplung, ölbefüllt, Schlauch in Schlauch

Länge	Teile-Nr. gelb	Teile-Nr. rot	Gewicht
5,0 m	1052602	1052605	3,3 kg
10,0 m	1052603	1052606	5,5 kg
15,0 m	1052604	1052607	7,7 kg
20,0 m	1053457	1053455	10,0 kg

Gurtband für COAX-Schlauch

Teile-Nr. 1062180

SINGLE-Kupplungen

mit Schutzkappen bzw. Schutzstopfen

Kupplungsmuffe Single

Gewicht 0,7 kg

Teile-Nr. 3895980

Kupplungsstecker Single

Gewicht 0,5 kg

Teile-Nr. 3895971

Kupplungsmuffe Single COAX

Gewicht 0,5 kg

Teile-Nr. 3708853

Kupplungsstecker Single COAX

Gewicht 0,3 kg

Teile-Nr. 3708845



Kupplungen, Schutzschläuche, Schlauchschutz und Umbausätze

SKS-Kupplungen

mit Schutzkappen bzw. Schutzstopfen

Kupplungsmuffe

(o. Schnellstop für Rettungsgeräte) SKS 6/1

Teile-Nr. 3875873



Kupplungsmuffe

(für Hebesatz) SKS 6/1

Teile-Nr. 357952



Kupplungsstecker SKS 6/2

Teile-Nr. 608351

Druckentlastungsstecker für SKS

Teile-Nr. 622664

Schutzschläuche

für Geräte mit Griffschutzhülsen

Länge 0,30 m

Teile-Nr. schwarz 8064563

Schlauchschutz

- für 5-20 m Schläuche

- Länge 4,0 m

Teile-Nr. gelb 8051500

Teile-Nr. rot 8051496

Teile-Nr. blau 8058024



Umbausatz Schlauchhaspel SAH 20 auf COAX

Umbausatz Haspel SAH 20 auf SAH 15 COAX

Teile-Nr. 1059383

Umbausatz Haspel SAH 20 auf SAH 20 COAX

Teile-Nr. 1059382

Umbausätze Rettungsscheren

Umbausatz auf Rettungsschere RSX 180-80 PLUS

Für S 270-71 und RS(X) 165-65

Teile-Nr. 1062134

Für RS 170-105

Teile-Nr. 1062138

Für RSU 200-107 PLUS auf RSU 210 PLUS

Teile-Nr. 1089015



Schmiermittel, Öle und Ersatzteile

Öle

Hydrauliköl, im Kanister

WH Spezialöl, 5,0 l

Teile-Nr. 1057565

Shell Naturelle HFE 15, 5,0 l

Teile-Nr. 1057569



Schmiermittel

Hochleistungsfett mit Teflon
in Sprühdose (500 ml)

Teile-Nr. 8017360

Hochleistungsfett
in Kartusche (400 ml)

Teile-Nr. 1081905

Ersatzteilkoffer

Bestückt mit diversen Ventilen und Kleinteilen

Teile-Nr. 2845970



Servicekoffer

Bestückt mit Werkzeug und Vorrichtungen sowie
diversen Ventilen und Kleinteilen

Teile-Nr. 1081600



Ersatzteile

Steuergriffe

für S 30, S 33, S 50-14

Teile-Nr. 2816741

für Geräte ohne Griffhülse

Teile-Nr. 551791

für Geräte mit Griffhülse

Teile-Nr. 2085500

Ersatzstaubkappen

für SKS-Muffe

Teile-Nr. 3126943

für SKS-Stecker

Teile-Nr. 3126951

für Single-Muffe

Teile-Nr. 8134588

für Single-Stecker

Teile-Nr. 8134570



1062565

Servicewerkzeuge und Montagehilfen

Montageblock

Zur Montage von Kupplungen an Schläuche und Schläuchen an Steuergriff

Teile-Nr. 1062565



1076914

Kunststoffbacken für Schraubstock

Für schonendes Einspannen der Geräte im Schraubstock

Teile-Nr. 1076914

Prüfbolzen

115 x 200 mm

Teile-Nr. 1079034

65 x 120 mm

Teile-Nr. 8064997

50 x 120 mm

Teile-Nr. 686174



WEBER-HYDRAULIK GMBH

Heilbronner Straße 30
74363 Güglingen/Deutschland
Telefon +49 (0) 7135/71-10270
Telefax +49 (0) 7135/71-10396
info@weber-rescue.com

Industriegebiet 3 + 4
4460 Losenstein/Österreich
Telefon +43 (0) 7255/6237-120
Telefax +43 (0) 7255/6237-12461
info@weber-rescue.com

WEBERRESCUE
SYSTEMS
www.weber-rescue.com